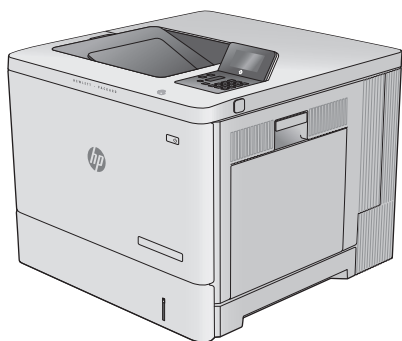




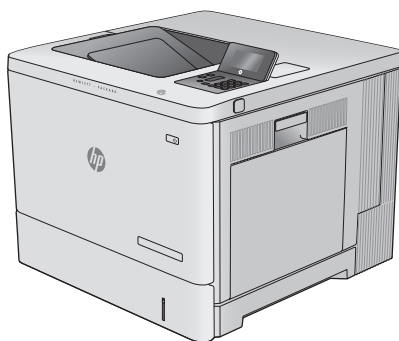
# Color LaserJet Enterprise M552

## Color LaserJet Enterprise M553

### 用戶指南



M553n



M552dn  
M553dn



M553x



[www.hp.com/support/colorljM552](http://www.hp.com/support/colorljM552)  
[www.hp.com/support/colorljM553](http://www.hp.com/support/colorljM553)





# HP Color LaserJet Enterprise M552, M553

用户指南

## 版权和许可证

© Copyright 2015 HP Development Company, L.P.

未经事先书面许可，严禁进行任何形式的复制、改编或翻译，除非版权法另有规定。

此处包含的信息如有更改，恕不另行通知。

HP 产品及服务的保修仅以随该产品及服务提供的书面保修声明为准。本文所述任何内容不应被视为附加保修。对任何技术或编辑错误或者本文所述内容的遗漏，HP 不承担任何责任。

Edition 2, 1/2019

## 商标声明

Adobe®、Adobe Photoshop®、Acrobat® 和 PostScript® 是 Adobe Systems Incorporated 的商标。

Apple 和 Apple 徽标是 Apple Computer, Inc. 在美国以及其它国家/地区注册的商标。iPod 是 Apple Computer, Inc. 的商标。iPod 只能用于合法复制，或在版权所有者的授权下复制。请勿盗用音乐作品。

Microsoft®、Windows®、Windows® XP 和 Windows Vista® 是 Microsoft Corporation 在美国的注册商标。

UNIX® 是 The Open Group 的注册商标。

# 目录

<b>1 产品概述</b>	<b>1</b>
产品视图	2
产品前视图	2
产品后视图	4
端口	5
控制面板视图（4 行控制面板，仅限 n 和 dn 型号）	5
控制面板视图（触摸屏控制面板，仅限 x 型号）	6
产品规格	7
技术规格	7
支持的操作系统	9
移动打印解决方案	11
产品尺寸	11
功耗、电气规格和噪声发射	14
操作环境范围	14
产品硬件设置与软件安装	15
<b>2 纸盘</b>	<b>17</b>
向纸盘 1 装入纸张	18
简介	18
纸盘 1 纸张方向	19
使用备用信头纸模式	20
通过使用产品控制面板菜单启用备用信头纸模式	21
在备用信头纸模式下打印 (Windows)	21
装入纸盘 2、3、4 和 5	22
简介	22
纸盘 2、3、4 和 5 纸张方向	24
使用备用信头纸模式	24
通过使用产品控制面板菜单启用备用信头纸模式	25
在备用信头纸模式下打印 (Windows)	25
装入信封	26
简介	26

信封方向 .....	26
装入并打印标签 .....	27
简介 .....	27
手动装入标签 .....	27
<b>3 耗材、附件和部件 .....</b>	<b>29</b>
订购耗材、附件和部件 .....	30
订购 .....	30
耗材和附件 .....	30
客户自助维修部件 .....	31
更换碳粉盒 .....	33
简介 .....	33
碳粉盒信息 .....	33
卸下并更换碳粉盒 .....	34
更换碳粉收集装置 .....	38
简介 .....	38
卸下并更换碳粉收集装置 .....	38
<b>4 打印 .....</b>	<b>41</b>
打印任务 (Windows) .....	42
如何打印 (Windows) .....	42
自动执行双面打印 (Windows) .....	43
手动执行双面打印 (Windows) .....	43
每张打印多页 (Windows) .....	44
选择纸张类型 (Windows) .....	44
其它打印任务 .....	44
打印任务 (OS X) .....	46
如何打印 (OS X) .....	46
自动执行双面打印 (OS X) .....	46
手动执行双面打印 (OS X) .....	46
每张打印多页 (OS X) .....	46
选择纸张类型 (OS X) .....	47
其它打印任务 .....	47
在产品上存储打印作业以供以后打印 .....	48
简介 .....	48
创建存储的作业 (Windows) .....	48
创建存储的作业 (OS X) .....	49
打印存储的作业 .....	50
删除存储的作业 .....	50

移动打印 .....	51
简介 .....	51
<b>Wi-Fi Direct 和 NFC 打印</b> .....	51
通过电子邮件的 <b>HP ePrint</b> .....	51
<b>HP ePrint 软件</b> .....	52
<b>AirPrint</b> .....	52
<b>Android 嵌入式打印</b> .....	53
通过 <b>USB</b> 端口打印 .....	54
简介 .....	54
启用 <b>USB</b> 端口进行打印 .....	54
打印 <b>USB</b> 文档 .....	55
<b>5 管理产品</b> .....	<b>57</b>
通过 <b>HP 内嵌式 Web 服务器 (EWS)</b> 进行高级配置 .....	58
简介 .....	58
如何访问 <b>HP 内嵌式 Web 服务器 (EWS)</b> .....	58
<b>HP 内嵌式 Web 服务器功能</b> .....	59
信息选项卡 .....	59
常规选项卡 .....	59
打印选项卡 .....	60
故障排除标签 .....	61
安全选项卡 .....	61
<b>HP Web 服务选项卡</b> .....	61
联网选项卡 .....	62
其他链接区域 .....	63
使用 <b>OS X 的 HP Utility</b> 进行高级配置 .....	64
打开 <b>HP Utility</b> .....	64
<b>HP Utility 功能</b> .....	64
配置 <b>IP 网络设置</b> .....	66
打印机共享免责声明 .....	66
查看或更改网络设置 .....	66
在网络上给产品重命名 .....	66
从控制面板手动配置 <b>IPv4 TCP/IP 参数</b> .....	67
从控制面板手动配置 <b>IPv6 TCP/IP 参数</b> .....	67
链接速度和双工设置 .....	68
产品安全功能 .....	70
简介 .....	70
安全声明 .....	70
<b>IP 安全性</b> .....	70
使用嵌入式 <b>Web 服务器</b> 分配或更改系统密码 .....	70

登录到产品 .....	71
加密支持：HP 高性能安全硬盘 .....	71
锁定格式化板 .....	71
节约设置 .....	72
简介 .....	72
优化速度或耗电量 .....	72
设置睡眠计时器并配置产品，以使用 1 瓦或更少电量 .....	72
HP Web Jetadmin .....	74
软件和固件更新 .....	75

## 6 解决问题 ..... 77

客户支持 .....	78
控制面板帮助系统 .....	79
恢复工厂默认设置 .....	80
简介 .....	80
从产品控制面板恢复工厂设置 .....	80
从 HP 嵌入式 Web 服务器恢复工厂设置（仅限联网产品） .....	80
产品控制面板上显示“碳粉盒中碳粉不足”或“碳粉盒中碳粉严重不足”消息 .....	81
更改“严重不足”设置 .....	81
配备传真功能的产品 .....	81
订购耗材 .....	81
产品不拾纸或进纸错误 .....	83
简介 .....	83
产品不拾纸 .....	83
产品一次拾起多张纸 .....	83
清除卡纸 .....	84
简介 .....	84
卡纸位置 .....	84
自动导航以清除卡纸 .....	85
频繁发生或重复发生卡纸现象？ .....	85
清除纸盘 1 中的卡纸 .....	85
清除纸盘 2 中的卡纸 .....	87
清除可选 550 页纸盘中卡塞的纸张 .....	89
清除右挡盖和热凝器区域中的卡纸 .....	92
清除出纸槽中的卡纸 .....	97
改善打印质量 .....	99
简介 .....	99
从其它软件程序中进行打印 .....	99
检查打印作业的纸张类型设置 .....	99
检查纸张类型设置 (Windows) .....	99



检查纸张类型设置 (OS X) .....	99
检查碳粉盒状态 .....	100
清洁产品 .....	100
打印清洁页 .....	100
直观地检查碳粉盒 .....	101
检查纸张和打印环境 .....	101
第 1 步: 使用符合 HP 规格的纸张 .....	101
第 2 步: 检查环境 .....	101
第 3 步: 设置个别纸盘的对齐情况 .....	101
校准产品以匹配颜色 .....	102
检查其它打印作业设置 .....	102
调整颜色设置 (Windows) .....	102
尝试不同的打印驱动程序 .....	103
解决有线网络问题 .....	105
简介 .....	105
物理连接不良 .....	105
计算机使用的本产品 IP 地址不正确 .....	105
计算机不能与产品通信 .....	105
产品使用的链路和双工设置不适合网络 .....	106
新软件程序可能引起兼容性问题。 .....	106
计算机或工作站可能设置不正确。 .....	106
产品被禁用或其它网络设置不正确 .....	106
<b>索引 .....</b>	<b>107</b>



---

# 1 产品概述

- [产品视图](#)
- [产品规格](#)
- [产品硬件设置与软件安装](#)

有关详细信息，请参阅：

请访问 [www.hp.com/support/colorljM552](http://www.hp.com/support/colorljM552), [www.hp.com/support/colorljM553](http://www.hp.com/support/colorljM553)。

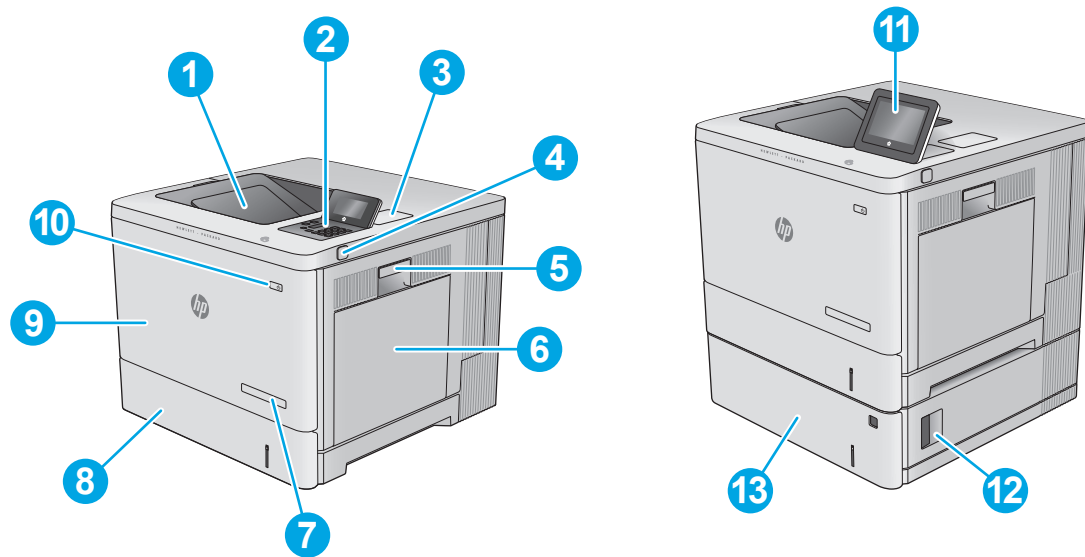
HP 的全包式产品帮助包括以下信息：

- 安装和配置
- 学习和使用
- 解决问题
- 下载软件更新
- 加入支持论坛
- 查找保修和监管信息

# 产品视图

- [产品前视图](#)
- [产品后视图](#)
- [端口](#)
- [控制面板视图（4行控制面板，仅限 n 和 dn 型号）](#)
- [控制面板视图（触摸屏控制面板，仅限 x 型号）](#)

## 产品前视图



1	标准出纸槽
2	4 行 LCD 控制面板和键盘（仅限 n 和 dn 型号）
3	用于连接附件和第三方设备的硬件集成包（仅限 dn 和 x 型号）
4	直接 USB 端口 插入 U 盘以进行无计算机打印或更新产品固件。 <b>注：</b> 管理员启用此端口后方可使用。
5	右挡盖（由此取放热凝器和清除卡纸）
6	纸盘 1
7	型号名称
8	纸盘 2
9	前挡盖（用于取放碳粉盒）
10	开/关按钮
11	带有彩色触摸屏的控制面板（仅限 x 型号）

---

12 1 x 550 页进纸器的右下挡盖（由此可清除卡纸）

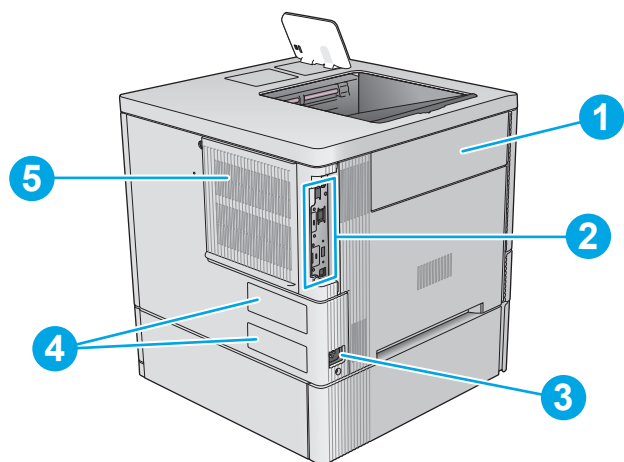
---

13 1 x 550 页进纸器，纸盘 3（对于 x 型号是随附件，对于其它型号是可选件）

**注：**M552 型号接受一个 1 x 550 页进纸器。M553 型号接受三个 1 x 550 页进纸器。

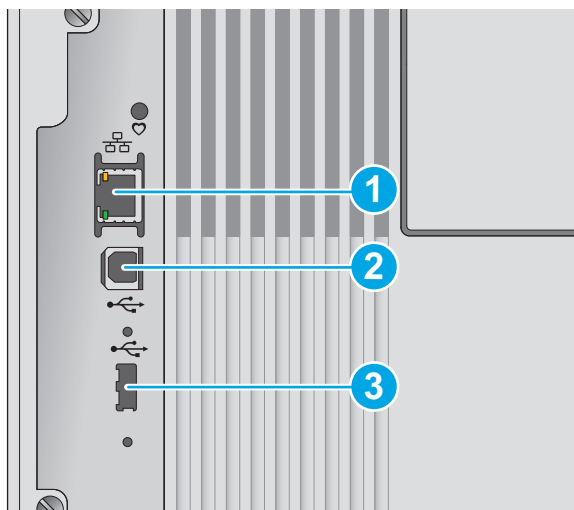
---

## 产品后视图



- |   |              |
|---|--------------|
| 1 | 碳粉收集装置挡盖     |
| 2 | 格式化板（包含接口端口） |
| 3 | 电源接口         |
| 4 | 序列号和产品号标签    |
| 5 | 格式化板盖板       |

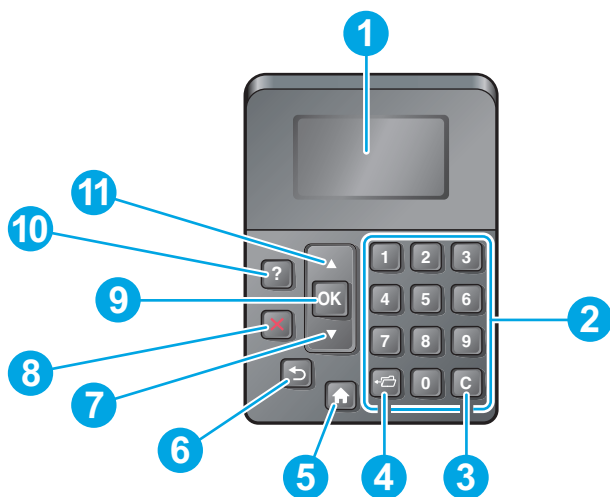
## 端口



- |   |                                  |
|---|----------------------------------|
| 1 | 局域网 (LAN) 以太网 (RJ-45) 网络端口       |
| 2 | 高速 USB 2.0 打印端口                  |
| 3 | 用于连接外置 USB 设备的 USB 端口 (此端口可能被遮盖) |
- 注:** 要进行直接 USB 打印, 请使用控制面板附近的 USB 端口。

## 控制面板视图 (4 行控制面板, 仅限 n 和 dn 型号)

可使用控制面板获得产品和作业状态信息以及配置产品。





- |   |         |                       |
|---|---------|-----------------------|
| 1 | 控制面板显示屏 | 显示状态信息、菜单、帮助信息和错误消息   |
| 2 | 数字小键盘   | 输入数值                  |
| 3 | 清除按钮    | 将各个值恢复为其默认值, 然后关闭帮助屏幕 |
| 4 | 文件夹按钮   | 通过它可快速访问检索作业菜单        |


5	“主页”按钮	打开和关闭菜单
6	后退按钮	退回菜单树的上一层或退回上一个数字输入项
7	向下箭头	浏览至列表中的下一条目，或者减少数值项目的值
8	“停止”按钮	取消当前打印作业并从产品清除页面
9	OK 按钮	<ul style="list-style-type: none"> <li>保存某个项目的选定值</li> <li>执行与控制面板显示屏上高亮显示的项目相关的操作</li> <li>当某个出错状态可清除时，清除该状态</li> </ul>
10	“帮助”按钮	提供有关控制面板显示屏消息的信息
11	向上箭头	浏览至列表中的上一条目，或者增加数值项目的值

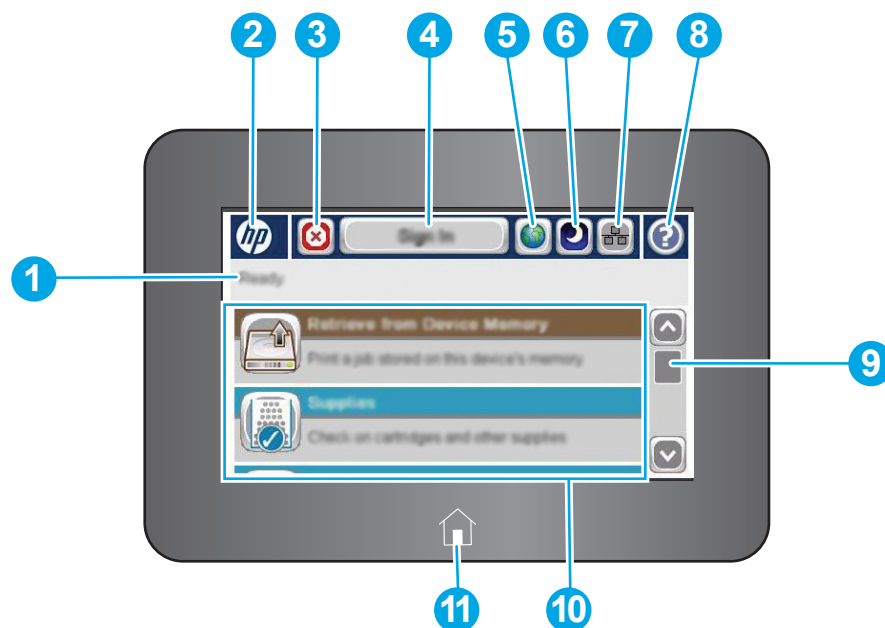
## 控制面板视图（触摸屏控制面板，仅限 x 型号）



 **注：**让控制面板倾斜可更便于查看。

通过主屏幕可访问产品的各项功能，并且主屏幕指示产品当前的状态。

随时可通过轻触“主页”按钮返回到主页屏幕。轻触产品控制面板下缘的“主页”按钮，或轻触大多数屏幕左上角的主页按钮。

 **注：**主屏幕显示的功能可能会有所不同，视产品配置而定。




1	产品状态	状态行提供有关整体产品状态的信息。
2	HP 徽标或“主页”按钮	在主屏幕以外的任何屏幕上，HP 徽标变为“主页”  按钮。轻触“主页”  按钮可返回主屏幕。
3	“停止”按钮	轻触“停止”按钮可暂停当前作业。此时将打开作业状态屏幕，并提供用于取消或继续该作业的选项。



4	登录或注销按钮	轻触登录按钮可访问安全功能。 轻触注销按钮可从产品注销。产品将所有选项恢复为默认设置。
5	“语言选择”按钮	轻触“语言选择”按钮可选择控制面板显示屏的语言。
6	“睡眠”按钮	轻触“睡眠”按钮可让产品进入睡眠模式。
7	“网络”按钮	轻触“网络”按钮可找到有关网络连接的信息。
8	“帮助”按钮	轻触“帮助”按钮可打开内嵌式帮助系统。
9	滚动条	使用滚动条查看可用功能的完整列表。
10	功能	根据产品配置，此区域中显示的功能可包括以下任意项： <ul style="list-style-type: none"> <li>• 保存到设备存储器</li> <li>• 从 USB 检索</li> <li>• 从设备存储器检索</li> <li>• 作业状态</li> <li>• 耗材</li> <li>• 纸盘</li> <li>• 管理</li> <li>• 设备维护</li> </ul>
11	“主页”按钮	轻触“主页”  按钮可随时返回到产品的主页屏幕。

## 产品规格

 **切记：**以下产品规格在发布之时是准确的，但可能会有所变动。有关最新信息，请参阅 [www.hp.com/support/colorljM552](http://www.hp.com/support/colorljM552), [www.hp.com/support/colorljM553](http://www.hp.com/support/colorljM553)。

- [技术规格](#)
- [支持的操作系统](#)
- [移动打印解决方案](#)
- [产品尺寸](#)
- [功耗、电气规格和噪声发射](#)
- [操作环境范围](#)

## 技术规格

型号名称	M552dn	M553n	M553dn	M553x
产品号	B5L23A	B5L24A	B5L25A	B5L26A
纸张处理	纸盘 1 (容纳 100 张纸)	✓	✓	✓

型号名称	M552dn	M553n	M553dn	M553x
产品号	B5L23A	B5L24A	B5L25A	B5L26A
	纸盘 2 (容纳 550 张纸)	✓	✓	✓
	纸盘 3 (1 x 550 张进纸器)	可选	可选	可选
	<b>注:</b> M552 型号接受一个 1 x 550 页进纸器。M553 型号接受三个 1 x 550 页进纸器。			
	打印机支架	可选	可选	可选
	自动双面打印	✓	不可用	✓
<b>连接方式</b>	10/100/1000 以太网 LAN 连接, 支持 IPv4 和 IPv6	✓	✓	✓
	高速 USB 2.0	✓	✓	✓
	直接 USB 端口, 用于无计算机打印和固件升级	✓	✓	✓
	用于连接附件和第三方设备的硬件集成盒	✓	不支持	✓
	HP 内部 USB 端口	可选	可选	可选
	HP Jetdirect 3000w NFC/Wireless 附件, 用于从移动设备进行打印	可选	可选	可选
	用于从移动设备进行打印的集成 HP 近场通信 (NFC) 和 Wi-Fi Direct 附件	不支持	不支持	不支持
	用于无线连接的 HP Jetdirect 2900nw 打印服务器附件	可选	可选	可选
<b>内存</b>	1 GB 基本内存	✓	✓	✓
	<b>注:</b> 对于 M553 型号, 基本内存可通过添加一个 DIMM 内存模块扩展至 2 GB。M552 型号不支持内存扩展。			
	HP 高性能安全硬盘	不支持	可选	可选
<b>安全性</b>	HP 可信平台模块, 用于将通过本产品的所有数据加密	可选	可选	可选
<b>控制面板显示屏和输入</b>	4 行图形显示屏和 10 键小键盘	✓	✓	✓
	彩色触摸屏控制面板	不支持	不支持	不支持

型号名称	M552dn	M553n	M553dn	M553x
产品号	B5L23A	B5L24A	B5L25A	B5L26A
打印	在 A4 纸张上每分钟可打印 33 张 (ppm)，在 Letter 尺寸纸张上为 35 ppm	✓		
	在 A4 纸张上每分钟可打印 37 张 (ppm)，在 Letter 尺寸纸张上为 40 ppm		✓	✓
	直接 USB 打印 (无需计算机)		✓	✓

## 支持的操作系统

下文适用于产品特定的 Windows PCL 6 和 OS X 打印驱动程序以及包装盒内的软件安装 CD。

**Windows:** HP 软件安装程序 CD 将安装“HP PCL.6”或“HP PCL 6”3 版驱动程序（视 Windows 操作系统而定）以及可选软件（使用完整软件安装程序时）。从产品支持网站为本产品下载“HP PCL-6”4 版打印驱动程序：[www.hp.com/support/colorljM552](http://www.hp.com/support/colorljM552), [www.hp.com/support/colorljM553](http://www.hp.com/support/colorljM553)。

**Mac 计算机和 OS X:** 本产品支持 Mac 计算机和 Apple 移动设备。可从 [hp.com](http://hp.com) 下载 OS X 打印驱动程序和打印实用程序，也可通过 Apple 软件更新获得这些软件。包装盒内 CD 中不包含用于 OS X 的 HP 安装程序软件。按照下面这些步骤下载 OS X 安装程序软件：

1. 请访问 [www.hp.com/support/colorljM552](http://www.hp.com/support/colorljM552), [www.hp.com/support/colorljM553](http://www.hp.com/support/colorljM553)。
2. 选择支持选项，然后在下载选项下面选择驱动程序、软件和固件。
3. 单击操作系统版本，然后单击下载按钮。

操作系统	已安装的驱动程序	注
Windows® XP SP3, 32 位	将作为基本软件安装的一部分为此操作系统安装“HP PCL.6”产品特定的打印驱动程序。基本安装程序将只安装此驱动程序。	此操作系统不支持完整软件安装程序。 为 64 位操作系统使用 UPD 驱动程序。  Microsoft 已于 2009 年 4 月停止了对 Windows XP 的主流支持。HP 将继续对停止生产的 XP 操作系统提供最大努力的支持。
Windows Vista®, 32 位	将作为基本软件安装的一部分为此操作系统安装“HP PCL.6”产品特定的打印驱动程序。基本安装程序将只安装此驱动程序。	此操作系统不支持完整软件安装程序。 为 64 位操作系统使用 UPD 驱动程序。

操作系统	已安装的驱动程序	注
Windows Server 2003 SP2, 32 位	将作为基本软件安装的一部分为此操作系统安装“HP PCL 6”产品特定的打印驱动程序。基本安装程序将只安装此驱动程序。	此操作系统不支持完整软件安装程序。  为 64 位操作系统使用 UPD 驱动程序。  Microsoft 已于 2010 年 7 月停止了对 Windows Server 2003 的主流支持。HP 将继续对停止生产的 Server 2003 操作系统提供最大努力的支持。
Windows 7 SP1, 32 位和 64 位	将作为完整软件安装的一部分为此操作系统安装“HP PCL 6”产品特定的打印驱动程序。	
Windows 8, 32 位和 64 位	将作为完整软件安装的一部分为此操作系统安装“HP PCL 6”产品特定的打印驱动程序。	通过 Microsoft IN OS 4 版 32 位驱动程序提供 Windows 8 RT 支持。
Windows 8.1, 32 位和 64 位	将作为完整软件安装的一部分为此操作系统安装“HP PCL 6”产品特定的打印驱动程序。	通过 Microsoft IN OS 4 版 32 位驱动程序提供 Windows 8.1 RT 支持。
Windows Server 2008 SP2, 32 位	将作为基本软件安装的一部分为此操作系统安装“HP PCL 6”产品特定的打印驱动程序。基本安装程序将只安装此驱动程序。	此操作系统不支持完整软件安装程序。
Windows Server 2008 SP2, 64 位	将作为完整软件安装的一部分为此操作系统安装“HP PCL 6”产品特定的打印驱动程序。	
Windows Server 2008 R2, SP 1, 64 位	将作为完整软件安装的一部分为此操作系统安装“HP PCL 6”产品特定的打印驱动程序。	
Windows Server 2012, 64 位	软件安装程序不支持 Windows Server 2012, 但“HP PCL 6”3 版和“HP PCL-6”4 版产品特定的打印驱动程序支持它。	从 HP 网站下载此驱动程序, 然后使用 Windows 的“添加打印机”工具安装它。
Windows Server 2012 R2, 64 位	软件安装程序不支持 Windows Server 2012, 但“HP PCL 6”和“HP PCL-6”4 版产品特定的打印驱动程序支持它。	从 HP 网站下载此驱动程序, 然后使用 Windows 的“添加打印机”工具安装它。
OS X 10.7 Lion、OS X 10.8 Mountain Lion 和 OS X 10.9 Mavericks	可从 hp.com 下载 OS X 打印驱动程序和打印实用程序, 也可通过 Apple 软件更新获得这些软件。包装盒内 CD 中不包含用于 OS X 的 HP 安装程序软件。	从本产品的支持网站为 OS X 下载完整安装程序。  1. 请访问 <a href="http://www.hp.com/support/colorljM552">www.hp.com/support/colorljM552</a> , <a href="http://www.hp.com/support/colorljM553">www.hp.com/support/colorljM553</a> 。  2. 选择支持选项, 然后在下载选项下面选择驱动程序、软件和固件。  3. 单击操作系统版本, 然后单击下载按钮。


 **注：**有关受支持操作系统的最新列表，请访问 [www.hp.com/support/colorljM552](http://www.hp.com/support/colorljM552)、[www.hp.com/support/colorljM553](http://www.hp.com/support/colorljM553) 以获得 HP 对于您产品的全包帮助。

 **注：**有关本产品的客户端和服务器操作系统以及 HP UPD PCL6、UPD PCL 5 和 UPD PS 驱动程序支持的详细信息，请访问 [www.hp.com/go/upd](http://www.hp.com/go/upd)。在其它信息下面，单击支持的产品链接。

## 移动打印解决方案

本产品支持以下移动打印软件：

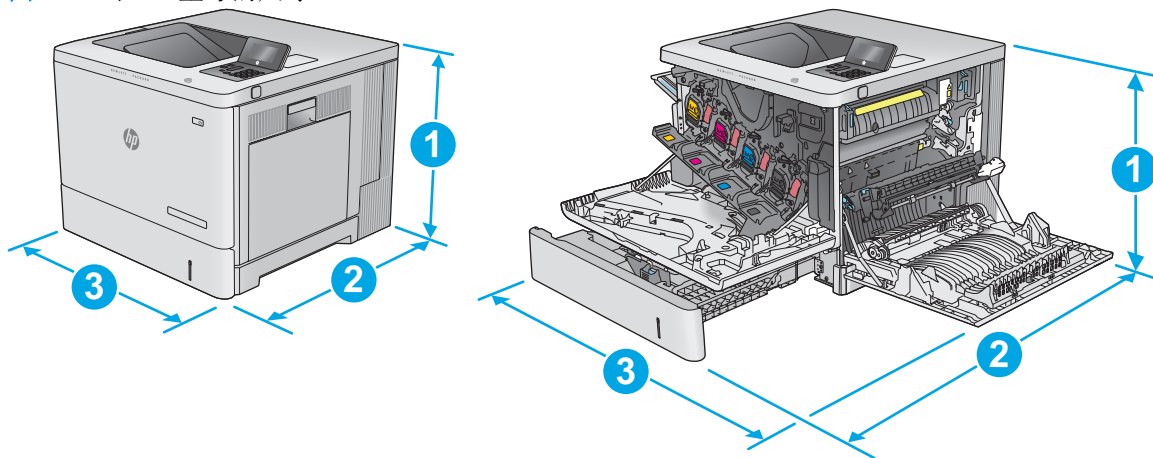
- HP ePrint 软件

 **注：**HP ePrint 软件支持以下操作系统：Windows 7 SP 1（32 位和 64 位）、Windows 8（32 位和 64 位）、Windows 8.1（32 位和 64 位）以及 OS X versions 10.6 Snow Leopard、10.7 Lion、10.8 Mountain Lion 和 10.9 Mavericks。

- 通过电子邮件的 HP ePrint（必须启用 HP Web 服务，而且产品必须在 HP Connected 中注册）
- HP ePrint 应用程序（可用于 Android、iOS 和 Blackberry）
- ePrint Enterprise 应用程序（在所有安装了 ePrint Enterprise Server 软件的产品上支持）
- HP Home & Biz 应用程序（可用于 Symbian/Nokia 设备）
- Google Cloud Print 1.0（产品必须先要在 HP Connected 中注册，然后在 Google Cloud 中注册）
- AirPrint
- Android 打印

## 产品尺寸

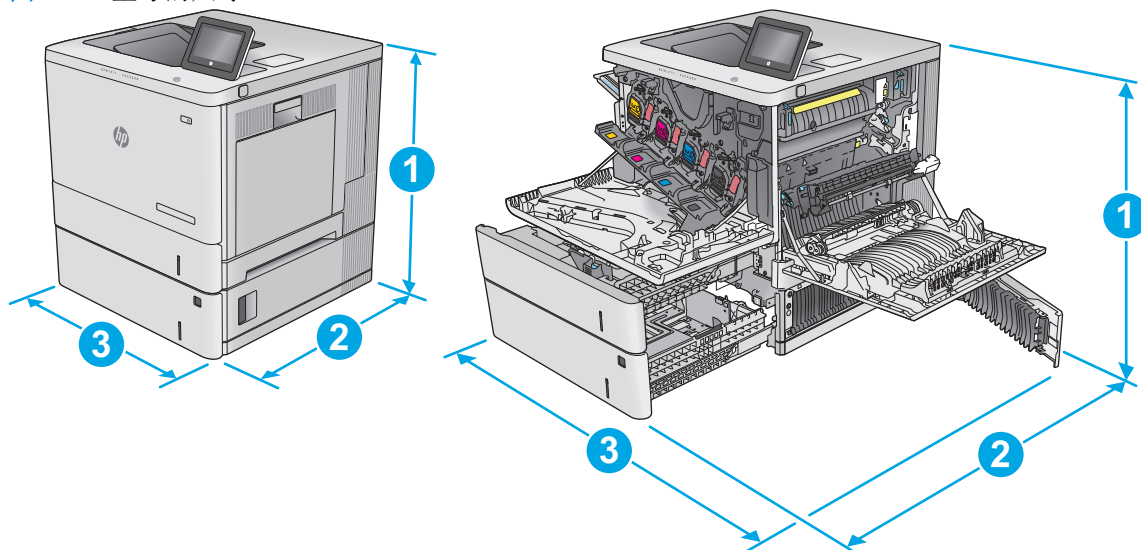
图 1-1 n 和 dn 型号的尺寸



	产品完全合上	产品完全打开
1. 高度	399 毫米	399 毫米
2. 厚度	479 毫米	771 毫米

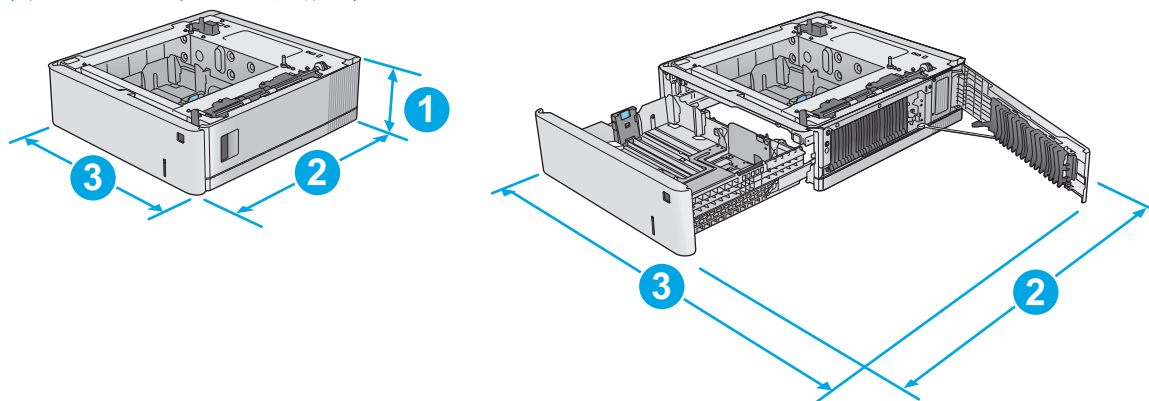
	产品完全合上	产品完全打开
3. 宽度	458 毫米	826 毫米
重量	n 型号: 27 千克 dn 型号: 27.5 千克	

图 1-2 x 型号的尺寸



	产品完全合上	产品完全打开
1. 高度	581 毫米	581 毫米
2. 厚度	479 毫米	771 毫米
3. 宽度	458 毫米	853 毫米
重量	33.4 千克	

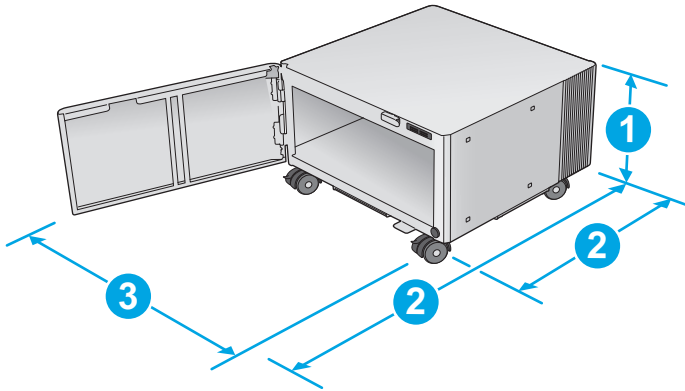
图 1-3 1 x 550 页进纸器的尺寸



1. 高度	130 毫米
-------	--------

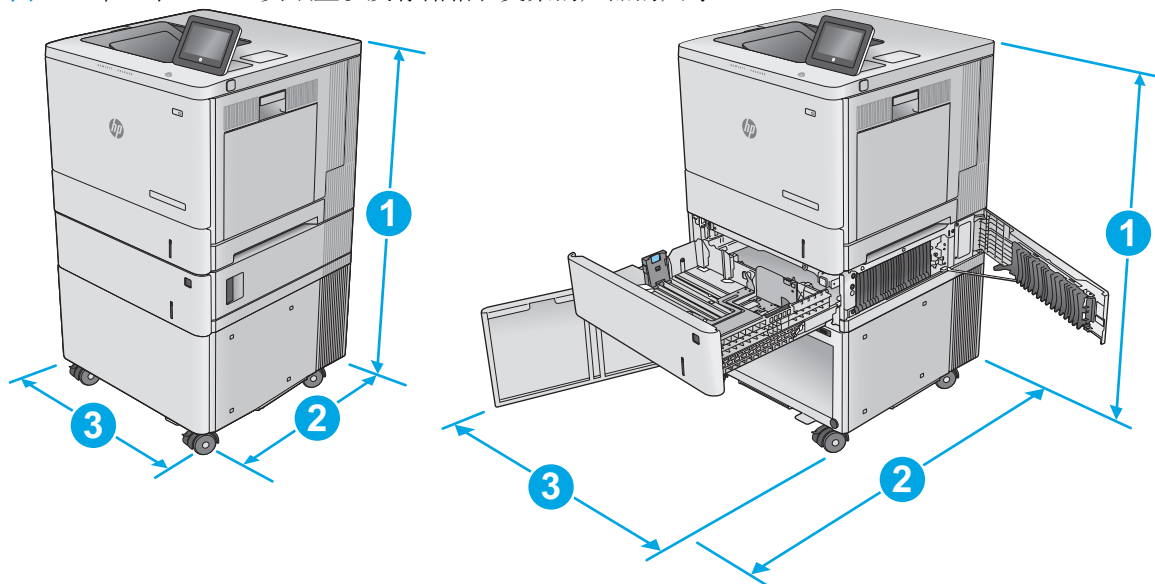
2. 厚度	纸盘合上： 458 毫米 纸盘打开： 771 毫米
3. 宽度	右下挡盖合上： 458 毫米 右下挡盖打开： 853 毫米
重量	5.8 千克

图 1-4 打印机存储箱和支架的尺寸



1. 高度	295 毫米
2. 厚度	挡盖合上： 465 毫米 挡盖打开： 900 毫米
3. 宽度	460 毫米  数据可能会有所变动。有关最新信息，请参阅 <a href="http://www.hp.com/support/colorljM552">www.hp.com/support/colorljM552</a> , <a href="http://www.hp.com/support/colorljM553">www.hp.com/support/colorljM553</a> 。
重量	17.7 千克  数据可能会有所变动。有关最新信息，请参阅 <a href="http://www.hp.com/support/colorljM552">www.hp.com/support/colorljM552</a> , <a href="http://www.hp.com/support/colorljM553">www.hp.com/support/colorljM553</a> 。

图 1-5 带一个 1 x550 页纸盘以及存储箱和支架的产品的尺寸



	产品和附件完全合上	产品和附件完全打开
1. 高度	876 毫米	876 毫米
2. 厚度	479 毫米	900 毫米
3. 宽度	458 毫米	853 毫米
重量	51.1 千克	

## 功耗、电气规格和噪声发射

有关最新信息，请访问 [www.hp.com/support/colorljM552](http://www.hp.com/support/colorljM552), [www.hp.com/support/colorljM553](http://www.hp.com/support/colorljM553)。

**⚠ 注意：**电源要求视出售产品的国家/地区而定。请勿改变操作电压，这将损害产品并使产品保修失效。

## 操作环境范围

表 1-1 操作环境规格

环境	建议	允许
温度	17°到 25°C	15°到 30°C
相对湿度	30% 到 70% 相对湿度 (RH)	相对湿度 10% 到 80%



## 产品硬件设置与软件安装

要了解基本设置说明，请参阅产品随附的《硬件安装指南》。要了解其他说明，请访问 **HP** 的网上支持。

请转至 [www.hp.com/support/colorljM552](http://www.hp.com/support/colorljM552), [www.hp.com/support/colorljM553](http://www.hp.com/support/colorljM553) 以了解相关产品的 **HP** 全包式帮助。找到以下支持：

- 安装和配置
- 学习和使用
- 解决问题
- 下载软件更新
- 加入支持论坛
- 查找保修和监管信息



---

## 2 纸盘

- [向纸盘 1 装入纸张](#)
- [装入纸盘 2、3、4 和 5](#)
- [装入信封](#)
- [装入并打印标签](#)

有关详细信息，请参阅：

请访问 [www.hp.com/support/colorljM552](http://www.hp.com/support/colorljM552), [www.hp.com/support/colorljM553](http://www.hp.com/support/colorljM553)。

HP 的全包式产品帮助包括以下信息：

- 安装和配置
- 学习和使用
- 解决问题
- 下载软件更新
- 加入支持论坛
- 查找保修和监管信息

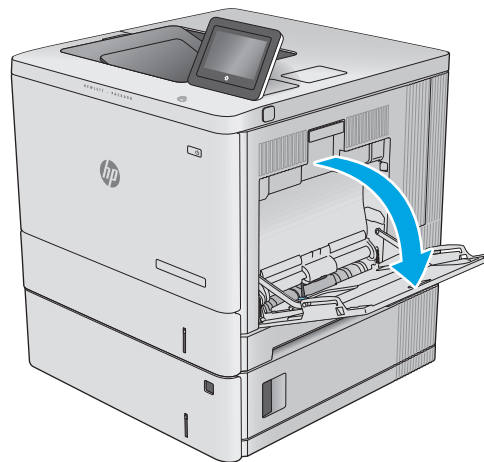
# 向纸盘 1 装入纸张

## 简介

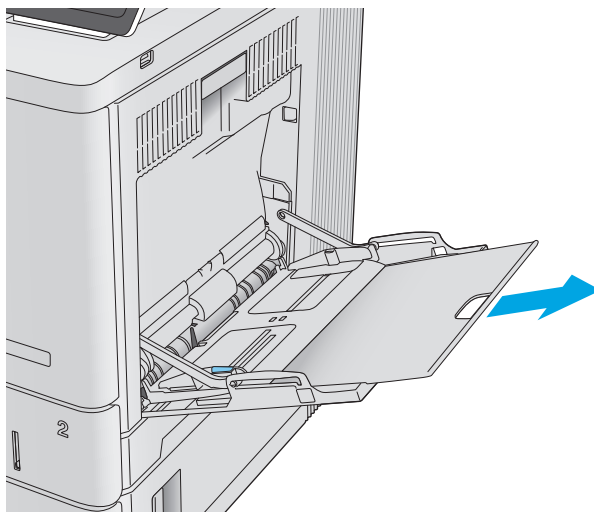
下文介绍了如何将纸张和信封装入纸盘 1。该纸盘最多可容纳 **100 页 75 克/m<sup>2</sup>** 的纸张或 **10 个信封**。

**⚠ 注意：** 为避免卡塞，请不要在打印期间在纸盘 1 中放入或取出纸张。

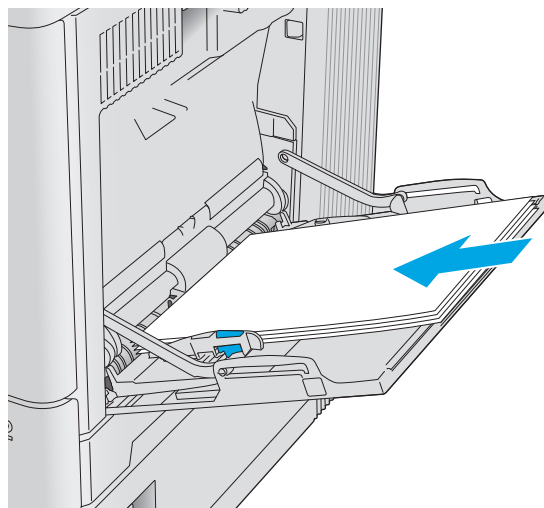
1. 打开纸盘 1。



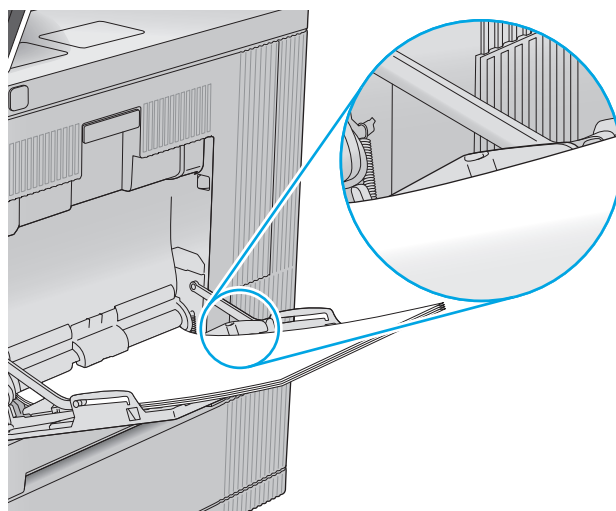
2. 拉出纸盘延伸板来支撑纸张。



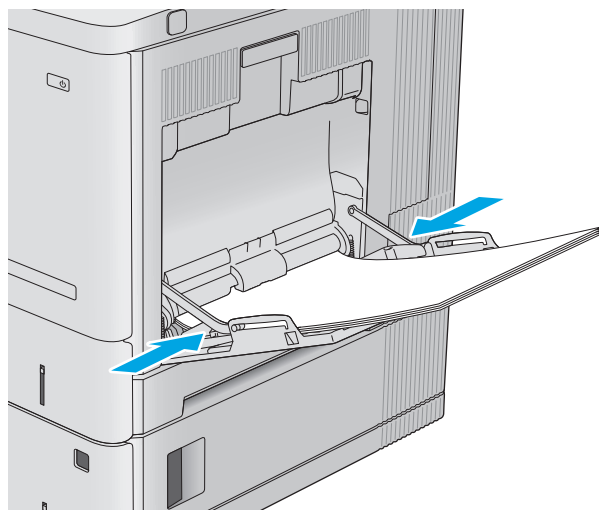
3. 请将纸张导板展开至正确的纸张尺寸处，然后将纸张装入纸盘中。有关如何确定纸张方向的信息，请参阅[第 19 页的纸盘 1 纸张方向](#)。



4. 确保纸张位于纸张导板上表明纸张满的线条之下。




5. 调整两侧导板，使其轻触纸叠，但不要压弯纸张。



## 纸盘 1 纸张方向

如果您所用的纸张需要按特定方向打印，请根据下表中的信息装入这类纸张。

 **注：**备用信头纸模式设置会影响装入信头纸或预打印纸的方式。此设置在默认情况下被禁用。使用此模式时，请按自动进行双面打印的方式装入纸张。有关详细信息，请参阅第 20 页的使用备用信头纸模式。


纸张类型	图像方向	单面打印	双面打印或启用了“备用信头纸模式”
信头纸或预打印	纵向	正面朝下 顶边朝向产品内部	正面朝上 底边先送入产品
	横向	正面朝下 顶边朝向产品背面	正面朝上 顶边朝向产品背面
预先打孔纸	纵向或横向	孔朝向产品后部	孔朝向产品后部

## 使用备用信头纸模式

使用备用信头纸模式功能后，无论您是在纸张一面还是两面进行打印，都可以始终按相同方式为所有打印作业装入信头纸或预打印纸。使用此模式时，请按自动进行双面打印的方式装入纸张。

要使用此功能，请使用产品控制面板菜单启用此功能。要将此功能用于 Windows，还需要在打印驱动程序中启用此功能并配置纸张类型。

## 通过使用产品控制面板菜单启用备用信头纸模式

1. 按下产品控制面板上的“主页”  按钮。
2. 打开以下菜单：
  - 管理
  - 管理纸盘
  - 备用信头纸模式
3. 选择已启用，然后轻触保存按钮或按下 OK 按钮。

## 在备用信头纸模式下打印 (Windows)

要在备用信头纸模式 (Windows) 下打印，请按以下步骤执行每个打印作业。

1. 从软件程序中，选择打印选项。
2. 选择产品，然后单击属性或首选项按钮。
3. 单击高级选项卡。
4. 展开打印机功能列表。
5. 打开备用信头纸模式下拉列表，单击开选项。
6. 单击应用按钮。
7. 单击纸张/质量选项卡。
8. 在纸张类型下拉列表中单击更多...选项。
9. 展开类型：选项。
10. 展开其它选项列表，然后单击信头纸选项。单击 OK 按钮。
11. 单击 OK 按钮关闭文档属性对话框。在打印对话框中，单击 OK 按钮打印作业。

# 装入纸盘 2、3、4 和 5

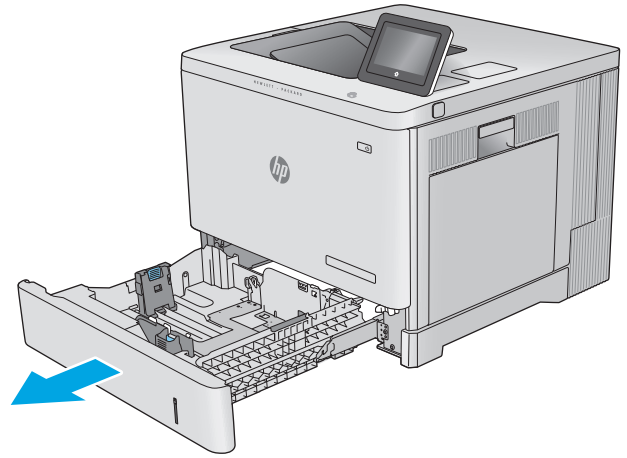
## 简介

下文介绍了如何将纸张装入纸盘 2 和可选的 550 页纸盘（纸盘 3、4 和 5，部件号 B5L34A）。这些纸盘最多可容纳 550 页 75 克/m<sup>2</sup> 的纸张。

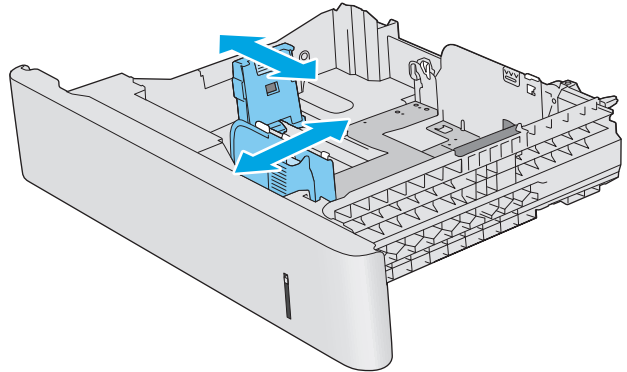
 **注：** 可选 550 页纸盘装入纸张的步骤与纸盘 2 相同。在此仅演示纸盘 2。

1. 打开纸盘。

**注：** 此纸盘正在使用时，请勿将其打开。



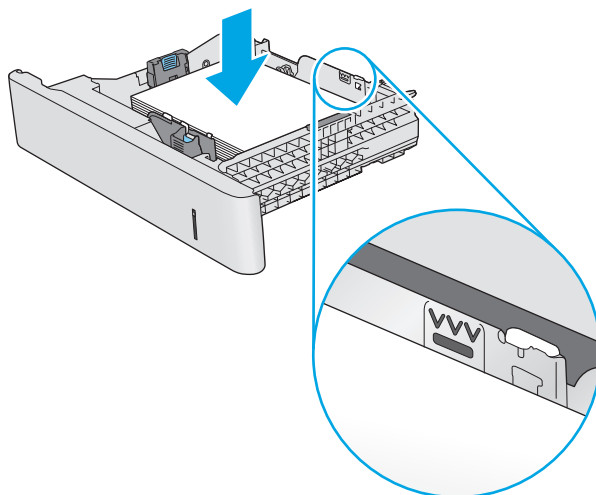
2. 在装入纸张之前，先通过挤压调整门并将导板推至所使用的纸张尺寸处，以调整这些导板。



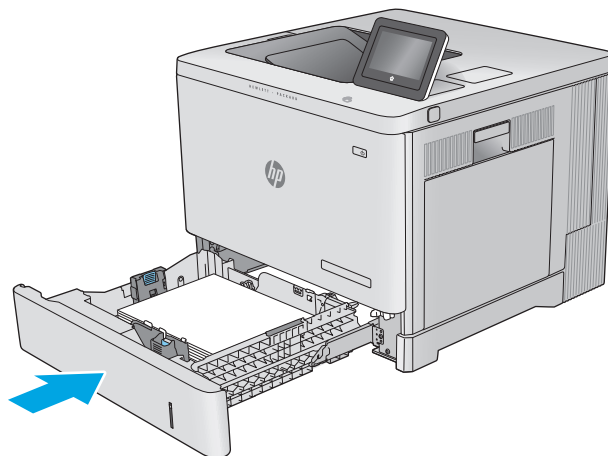


- 在纸盘中装入纸张。检查纸张以确认导板只是紧靠纸叠而未将纸叠压弯。有关如何确定纸张方向的信息，请参阅[第 24 页的纸盘 2、3、4 和 5 纸张方向](#)。

**注：**为防止卡纸，请将纸张导板调整到正确的纸张尺寸处，并且不要将纸盘装得过满。确保纸叠顶部在纸盘已满标志下面。

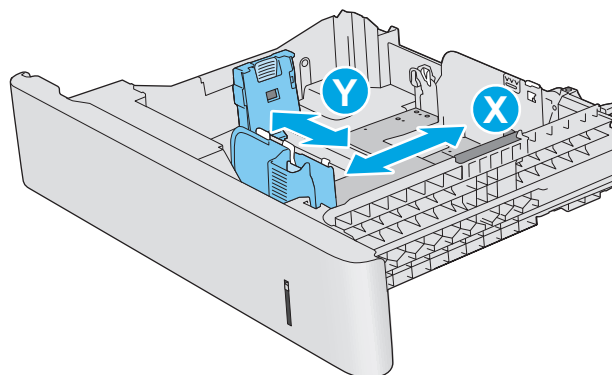


- 合上纸盘。




- 从产品控制面板打印纸盘配置信息。
- 如果所示的纸张尺寸和类型不正确，请选择[修改](#)以选择不同的纸张尺寸或类型。

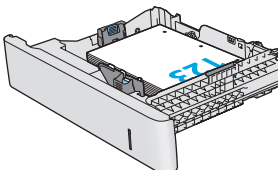
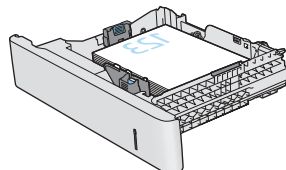
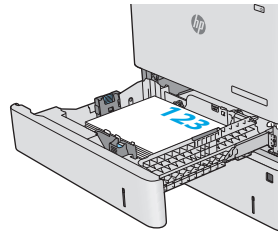
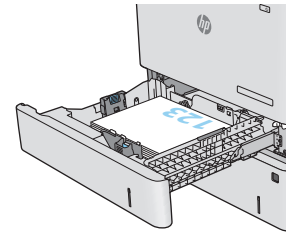
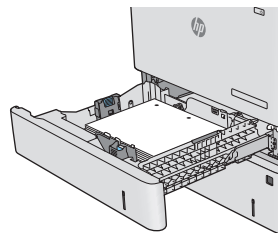
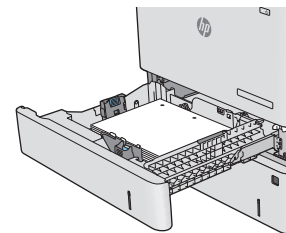
对于自定义尺寸的纸张，当产品控制面板上显示提示时，需要指定纸张的 X 和 Y 尺寸。



## 纸盘 2、3、4 和 5 纸张方向

如果您所用的纸张需要按特定方向打印，请根据下表中的信息装入这类纸张。

 **注：**备用信头纸模式设置会影响装入信头纸或预打印纸的方式。此设置在默认情况下被禁用。使用此模式时，请按自动进行双面打印的方式装入纸张。有关详细信息，请参阅[第 24 页的使用备用信头纸模式](#)。


纸张类型	图像方向	单面打印	双面打印或启用了“备用信头纸模式”
信头纸或预打印	纵向	正面朝上	正面朝下
		顶边向右	顶边向左
			
	横向	正面朝上	正面朝下
		顶边朝向产品背面	顶边朝向产品背面
			
预先打孔纸	纵向或横向	孔朝向产品后部	孔朝向产品后部
			

## 使用备用信头纸模式

使用备用信头纸模式功能后，无论您是在纸张一面还是两面进行打印，都可以始终按相同方式为所有打印作业装入信头纸或预打印纸。使用此模式时，请按自动进行双面打印的方式装入纸张。

要使用此功能，请使用产品控制面板菜单启用此功能。要将此功能用于 **Windows**，还需要在打印驱动程序中启用此功能并配置纸张类型。

## 通过使用产品控制面板菜单启用备用信头纸模式

1. 按下产品控制面板上的“主页”  按钮。
2. 打开以下菜单：
  - 管理
  - 管理纸盘
  - 备用信头纸模式
3. 选择**已启用**，然后轻触**保存**按钮或按下 **OK** 按钮。

## 在备用信头纸模式下打印 (Windows)

要在备用信头纸模式 (**Windows**) 下打印，请按以下步骤执行每个打印作业。

1. 从软件程序中，选择**打印**选项。
2. 选择产品，然后单击**属性**或**首选项**按钮。
3. 单击**高级**选项卡。
4. 展开**打印机功能**列表。
5. 打开**备用信头纸模式**下拉列表，单击**开**选项。
6. 单击**应用**按钮。
7. 单击**纸张/质量**选项卡。
8. 在**纸张类型**下拉列表中单击**更多...**选项。
9. 展开**类型：** 选项。
10. 展开**其它**选项列表，然后单击**信头纸**选项。单击 **OK** 按钮。
11. 单击 **OK** 按钮关闭**文档属性**对话框。在**打印**对话框中，单击 **OK** 按钮打印作业。

# 装入信封

## 简介

下文介绍了如何装入信封。仅使用纸盘 1 打印信封。纸盘 1 最多可以容纳 10 个信封。

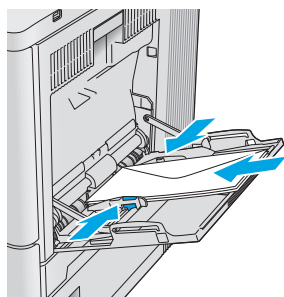
 **注：** 打印之前，请先在打印驱动程序中选择正确的纸张类型。

## 信封方向

按以下任意方向装入信封：

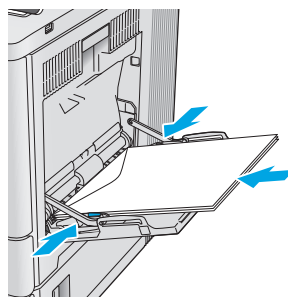
正面朝下

顶边朝向产品背面



正面朝下

顶边朝向产品内部



# 装入并打印标签

## 简介


要打印多张标签，请使用纸盘 **2** 或其中一个可选 **550** 页纸盘。纸盘 **1** 不支持标签。


要使用手动进纸选项打印标签，请在将打印作业发送至打印机之后，执行下列步骤在打印驱动程序中选择正确设置，然后将标签装入纸盘中。如果使用手动进纸，打印机会一直等待打印作业，直至它检测到纸盘已打开然后合上。

## 手动装入标签

1. 从软件程序中，选择**打印**选项。
2. 从打印机列表中选择本打印机，然后单击或轻触**属性**或**首选项**按钮以打开打印驱动程序。

---


 **注：**按钮的名称因不同的软件程序而异。

 **注：**要从 Windows 8 或 8.1 的“开始”屏幕上访问这些功能，请依次选择**设备**、**打印**，然后选择打印机。

---

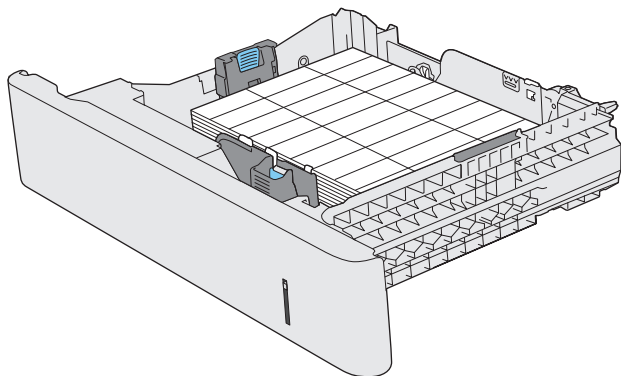
3. 单击或轻触**纸张/质量**标签。
4. 在**纸张尺寸**下拉列表中，选择标签的正确尺寸。
5. 在**纸张类型**下拉列表中选择**标签**。
6. 在**纸张来源**下拉列表中选择**手动进纸**。

---

 **注：**当使用手动进纸时，打印机从配置为正确纸张尺寸的最低编号纸盘进行打印，因而不必指定具体纸盘。例如，将纸盘 **2** 配置为标签，则打印机将从纸盘 **2** 进行打印。如果安装了纸盘 **3** 并将其配置为标签，而纸盘 **2** 并未配置为标签，则打印机将从纸盘 **3** 进行打印。

---

7. 单击 **OK** 按钮关闭**文档属性**对话框。
8. 在**打印**对话框中，单击 **OK** 按钮打印作业。
9. 将标签正面向上朝向打印机右侧装入标签。





---

## 3 耗材、附件和部件

- [订购耗材、附件和部件](#)
- [更换碳粉盒](#)
- [更换碳粉收集装置](#)

有关详细信息，请参阅：

请访问 [www.hp.com/support/colorljM552](http://www.hp.com/support/colorljM552), [www.hp.com/support/colorljM553](http://www.hp.com/support/colorljM553)。

HP 的全包式产品帮助包括以下信息：

- 安装和配置
- 学习和使用
- 解决问题
- 下载软件更新
- 加入支持论坛
- 查找保修和监管信息

# 订购耗材、附件和部件

## 订购

订购耗材和纸张	<a href="http://www.hp.com/go/suresupply">www.hp.com/go/suresupply</a>
订购原装 HP 部件或附件	<a href="http://www.hp.com/buy/parts">www.hp.com/buy/parts</a>
通过服务或支持提供商订购	请与 HP 授权的服务或支持提供商联系。
使用 HP 内嵌式 Web 服务器 (EWS) 订购	要访问,请在计算机上支持的 Web 浏览器的地址/URL 字段中输入产品 IP 地址或主机名称。EWS 包含 HP SureSupply 网站的链接,该网站提供购买原装 HP 耗材的选项。

## 耗材和附件

项目	说明	部件号
<b>耗材</b>		
HP 508A 黑色原装 LaserJet 碳粉盒	标准容量置换黑色碳粉盒	CF360A
HP 508X 高打印量黑色原装 LaserJet 碳粉盒	大容量置换黑色碳粉盒	CF360X
HP 508A 青色原装 LaserJet 碳粉盒	标准容量置换青色碳粉盒	CF361A
HP 508X 高打印量青色原装 LaserJet 碳粉盒	大容量置换青色碳粉盒	CF361X
HP 508A 黄色原装 LaserJet 碳粉盒	标准容量置换黄色碳粉盒	CF362A
HP 508X 高打印量黄色原装 LaserJet 碳粉盒	大容量置换黄色碳粉盒	CF362X
HP 508A 品红色原装 LaserJet 碳粉盒	标准容量置换品红色碳粉盒	CF363A
HP 508X 高打印量品红色原装 LaserJet 碳粉盒	大容量置换品红色碳粉盒	CF363X
HP 碳粉收集装置	置换碳粉收集装置,带相连挡盖	B5L37A
<b>附件</b>		
550 页进纸器	可选 550 页进纸器(随 x 型号提供) 提供安装说明 <b>注:</b> M552 型号接受一个 1 x 550 页进纸器。 M553 型号接受三个 1 x 550 页进纸器。	B5L34A
打印机支架和存储箱	用于支撑打印机的可选支架,带存储箱 当使用多个可选进纸盘时推荐使用。 提供安装说明	B5L51A
HP 高性能安全硬盘驱动器	可选硬盘驱动器 提供安装说明	B5L29A
<b>注:</b> 仅限 M553 型号		



项目	说明	部件号
1GB DDR3 内存 DIMM	可选 DIMM，用于扩展内存	G6W84A
<b>注：</b> 仅限 M553 型号	提供安装说明	
HP 内部 USB 端口	两个可选 USB 端口，用于连接第三方设备	B5L28A
	提供安装说明	
HP 可信平台模块	对通过产品的所有数据自动执行加密	F5S62A
	提供安装说明	
HP Jetdirect 2900nw 打印服务器	USB 无线打印服务器附件	J8031A
HP Jetdirect 3000w NFC/Wireless 附件	用于从移动设备进行“轻触”打印的 Wi-Fi Direct 附件	J8030A
	<b>注：</b> 仅 n 和 dn 型号支持。此功能已集成到 x 型号中。	

## 客户自助维修部件

众多 HP LaserJet 产品都提供有客户自行维修 (CSR) 部件，以缩短维修时间。有关 CSR 程序和优点的更多信息，请访问 [www.hp.com/go/csr-support](http://www.hp.com/go/csr-support) 和 [www.hp.com/go/csr-faq](http://www.hp.com/go/csr-faq)。

若需订购原装 HP 置换部件，请访问 [www.hp.com/buy/parts](http://www.hp.com/buy/parts) 或联系 HP 授权的服务或支持提供商。订购时需要提供以下信息之一：部件号、序列号（可在打印机背面找到）、产品号或产品名称

- 以**必需**自助更换件形式列出的部件由客户负责安装，除非您愿意付费让 HP 服务人员进行维修。对于这些部件，依照 HP 产品保修协议不提供现场或返回维修中心支持。
- 在产品保修期内可要求 HP 服务人员安装以**可选**自助更换件形式列出的部件，不另行收费。

项目	说明	自助更换选项	部件号
HP 热凝器套件	更换热凝器	必需	B5L35-67901 (110V)
	提供安装说明		B5L36-67901 (220V)
HP 热凝器套件，维修	置换热凝器，维修套件	必需	B5L35-67902 (110V)
	提供安装说明		B5L36-67902 (220V)
ITB 和 T2 滚筒套件，维修	置换传送带和辅助转印滚筒	可选	B5L24-67901
	提供安装说明		
辅助转印滚筒套件	置换辅助转印滚筒	必需	B5L24-67902
	提供安装说明		
纸盘 2-X 滚筒套件	纸盘 2 - 5 的置换滚筒	可选	B5L24-67904
	提供安装说明		
纸盘 1 滚筒套件	纸盘 1 的置换滚筒	可选	B5L24-67905
	提供安装说明		

项目	说明	自助更换选件	部件号
控制面板 SVGA 套件	适用于 x 型号的置换触摸屏控制面板 提供安装说明	必需	B5L24-67903
固态内存驱动器套件	置换固态内存驱动器 提供安装说明	必需	5851-6415
HDD 500GB 套件 <b>注：</b> 仅限 M553 型号	置换 HP 高性能安全硬盘驱动器 提供安装说明	必需	5851-6419
USB 无线打印服务器套件	置换 HP Jetdirect 2900nw 打印服务器	必需	5851-6421
NFC 附件套件	置换 HP Jetdirect 3000w NFC/ Wireless 附件	必需	5851-6429
1GB DDR3 内存 DIMM <b>注：</b> 仅限 M553 型号	置换内存 DIMM 提供安装说明	必需	5851-6422
两个内部 USB 端口套件	置换内部 USB 端口	必需	5851-6424

# 更换碳粉盒

## 简介

下文介绍了关于本产品的碳粉盒的详细信息，并提供了碳粉盒的更换说明。

- [碳粉盒信息](#)
- [卸下并更换碳粉盒](#)


## 碳粉盒信息

当碳粉盒中的碳粉不足或严重不足时，产品会发出指示。碳粉盒实际剩余使用寿命可能有所不同。请考虑备好备用碳粉盒，在打印质量无法接受时进行安装。


要为本产品购买碳粉盒或检查碳粉盒兼容性，请访问 **HP SureSupply**，网址为 [www.hp.com/go/suresupply](http://www.hp.com/go/suresupply)。滚动至页面底部，核实国家/地区是否正确。

本产品使用了四种颜色，每种颜色有一个不同的碳粉盒：黄色 (Y)、品红色 (M)、青色 (C) 及黑色 (K)。碳粉盒位于前挡盖。

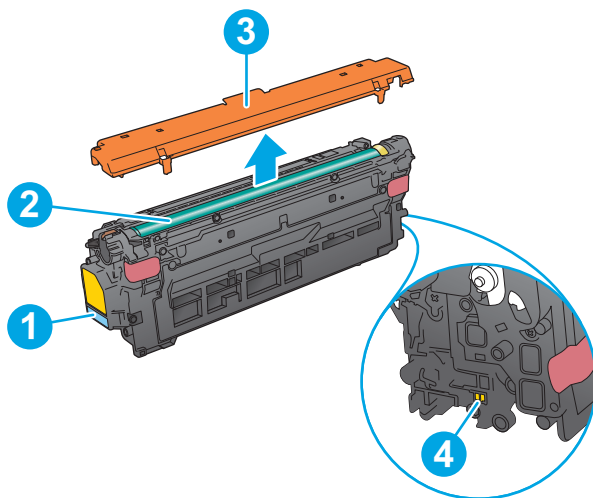
项目	部件号
HP 508A 黑色原装 LaserJet 碳粉盒	CF360A
HP 508X 高打印量黑色原装 LaserJet 碳粉盒	CF360X
HP 508A 青色原装 LaserJet 碳粉盒	CF361A
HP 508X 高打印量青色原装 LaserJet 碳粉盒	CF361X
HP 508A 黄色原装 LaserJet 碳粉盒	CF362A
HP 508X 高打印量黄色原装 LaserJet 碳粉盒	CF362X
HP 508A 品红色原装 LaserJet 碳粉盒	CF363A
HP 508X 高打印量品红色原装 LaserJet 碳粉盒	CF363X

 **注：**大容量碳粉盒所含的碳粉量高于标准碳粉盒，以提高打印页数。有关更多信息，请访问 [www.hp.com/go/learnaboutesupplies](http://www.hp.com/go/learnaboutesupplies)。

除非准备更换碳粉盒，否则请勿将其从包装中取出。

 **注意：**为了防止碳粉盒损坏，请勿使其受到光线照射的时间超过几分钟。如果必须将碳粉盒从产品中取下很长时间，则应盖住绿色成像鼓。

下图显示碳粉盒组件。



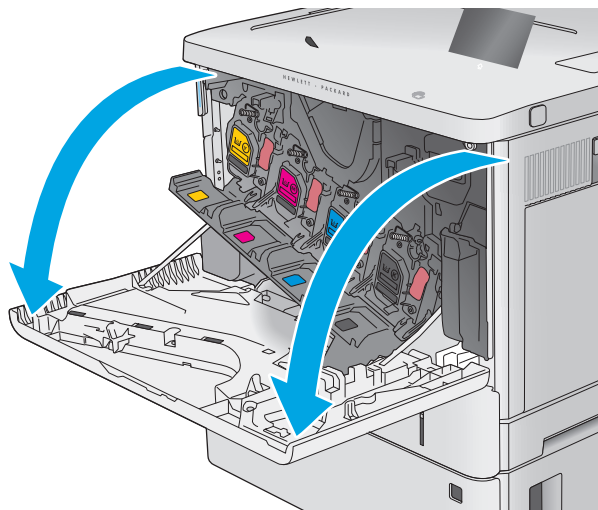
1	手柄
2	成像鼓
3	保护罩
4	内存芯片

**⚠ 注意：**如果衣服上沾上碳粉，可用干布擦去，再用凉水洗涤衣服。热水会使碳粉渗入衣物的纤维。

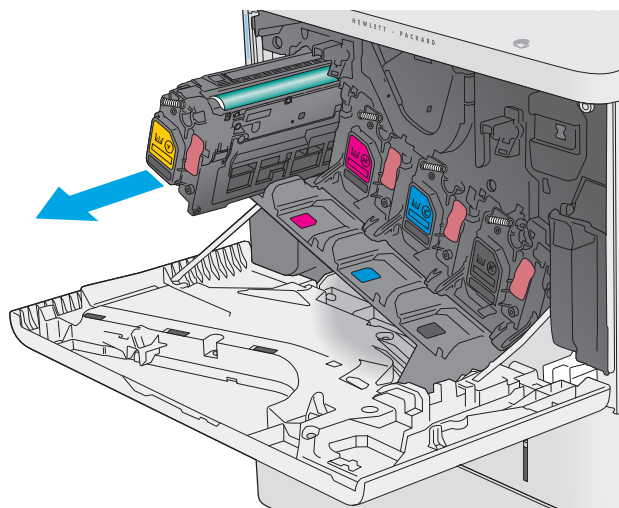
**📖 注：**碳粉盒包装盒中有如何回收利用旧碳粉盒的信息。

## 卸下并更换碳粉盒

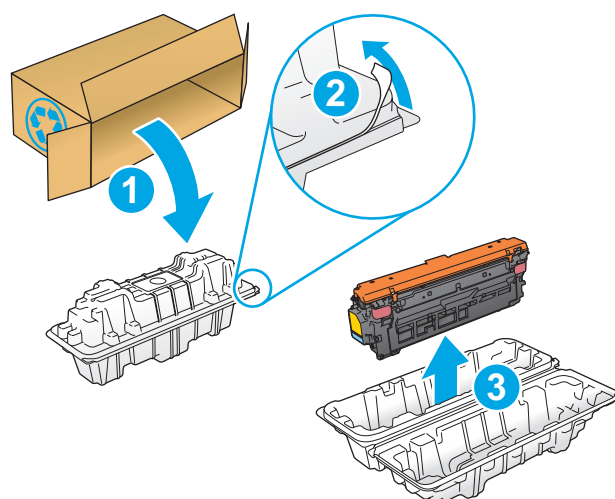
1. 打开前挡盖。



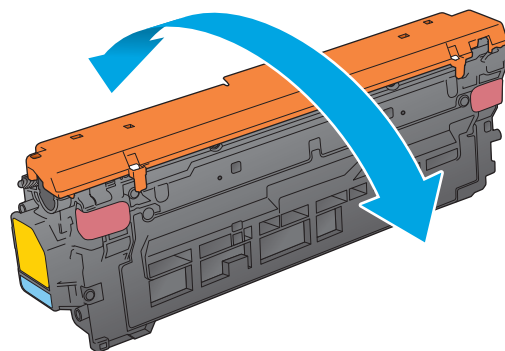
2. 抓住旧打印碳粉盒的手柄并向外拉，将其卸下。



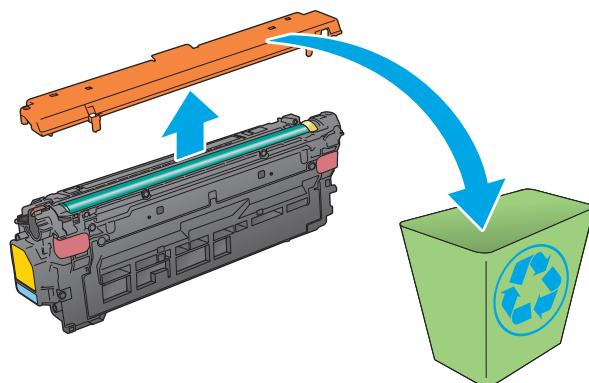
3. 撕掉塑料带，打开包装，然后从保护壳中取出新碳粉盒。保存好所有包装材料以便回收利用旧碳粉盒。



4. 握住碳粉盒的两侧，然后上下晃动 5-6 次。

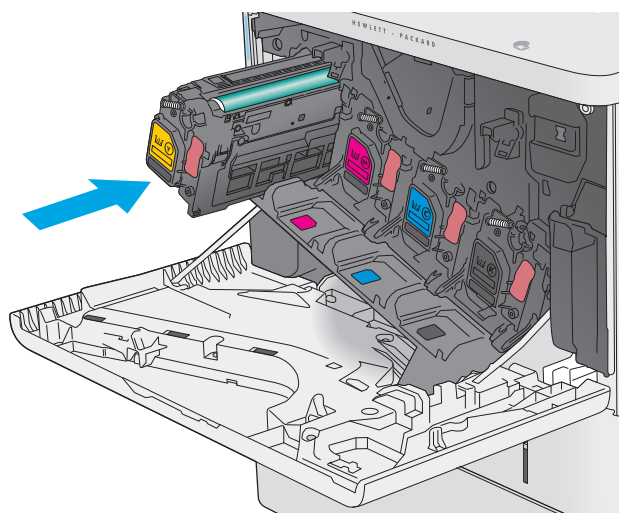


5. 取下碳粉盒的塑料防护罩。

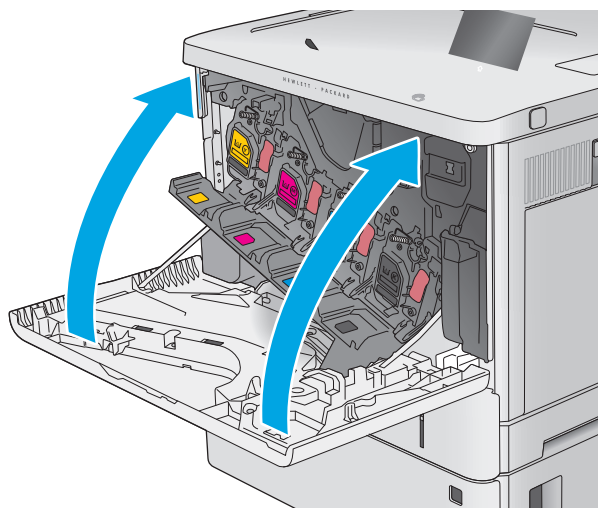


6. 用一支手托住碳粉盒下面，用另一支手握住碳粉盒手柄。将碳粉盒与其插槽对齐，然后将碳粉盒插入产品中。

**注：**不要触及绿色的成像鼓。成像鼓上的指纹会导致打印质量问题。



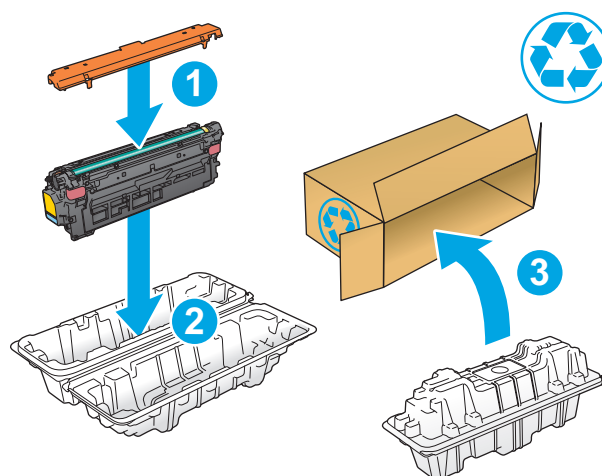
7. 合上前挡盖。



8. 将旧碳粉盒和防护罩打包好放入装运新碳粉盒时所用的原盒中。

在美国和加拿大，包装盒中随附了邮资预付的装运标签。在其他国家/地区，请访问 [www.hp.com/recycle](http://www.hp.com/recycle) 以打印邮资预付的装运标签。

将邮资预付的装运标签粘贴到包装盒中，然后将旧碳粉盒退回惠普公司进行回收利用。




# 更换碳粉收集装置


## 简介

下文介绍了关于本产品的碳粉收集装置的详细信息，并提供了碳粉收集装置的更换说明。

当碳粉收集装置将满或已满时，产品会发出指示。当碳粉收集装置已满时，打印机会停止打印，直至更换了碳粉收集装置。

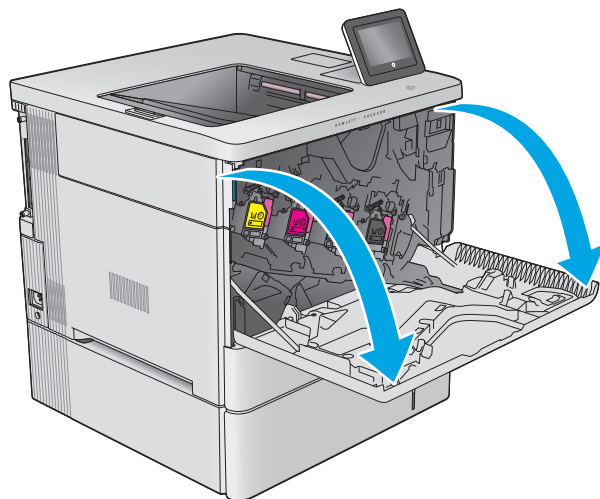
要购买碳粉收集装置（部件号 B5L37A），请访问 HP Parts Store，网址为 [www.hp.com/buy/parts](http://www.hp.com/buy/parts)。

 **注：**碳粉收集装置只能使用一次。请勿尝试清空碳粉收集装置，然后再次使用它。否则，可能会使碳粉从产品内部溢出，导致打印质量下降。使用完后，请根据 HP 环球伙伴计划退回碳粉收集装置以便回收利用。

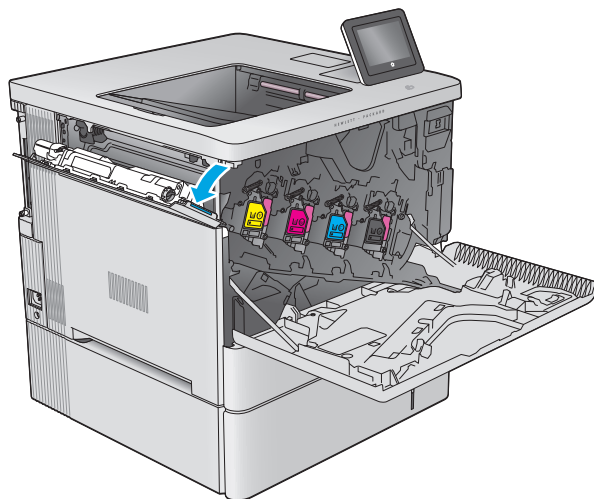
 **注意：**如果衣服上沾上碳粉，可用干布擦去，再用凉水洗涤衣服。热水会使碳粉渗入衣物的纤维。

## 卸下并更换碳粉收集装置

1. 打开前挡盖。

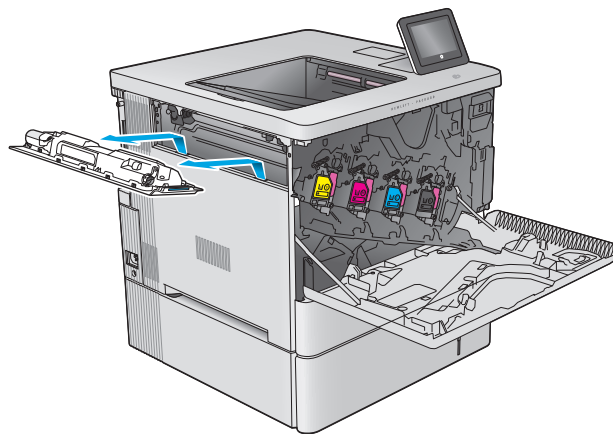


2. 打开产品左上侧的碳粉收集装置挡盖。

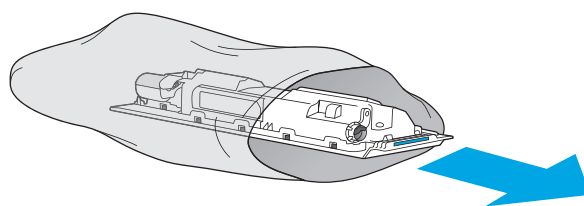




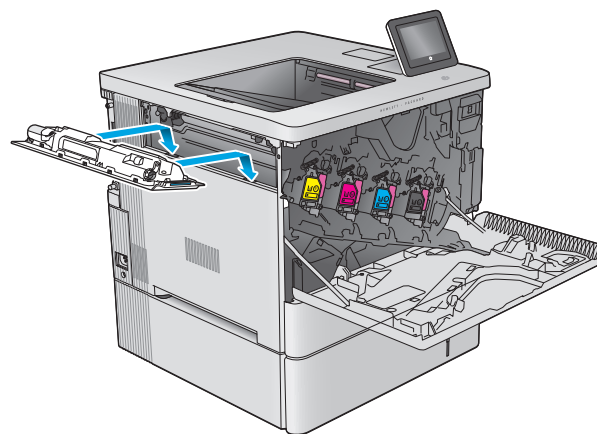
3. 拉出碳粉收集装置和连接的挡盖。



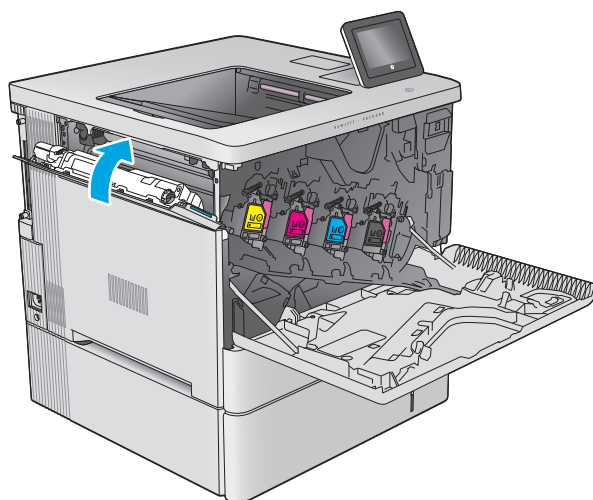
4. 从包装中取出新碳粉收集装置。



5. 将新碳粉收集装置和连接的挡盖安装到产品中。将挡盖上的压片与产品中的插槽对齐。

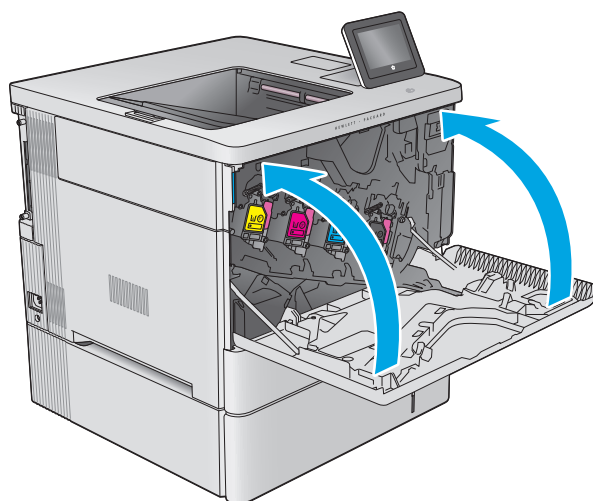


6. 合上碳粉收集装置挡盖。



7. 合上前挡盖。

要回收用过的碳粉收集装置，请按照新碳粉收集装置中的说明操作。



---

## 4 打印

- [打印任务 \(Windows\)](#)
- [打印任务 \(OS X\)](#)
- [在产品上存储打印作业以供以后打印](#)
- [移动打印](#)
- [通过 USB 端口打印](#)

有关详细信息，请参阅：

请访问 [www.hp.com/support/colorljM552](http://www.hp.com/support/colorljM552), [www.hp.com/support/colorljM553](http://www.hp.com/support/colorljM553)。

HP 的全包式产品帮助包括以下信息：


- 安装和配置
- 学习和使用
- 解决问题
- 下载软件更新
- 加入支持论坛
- 查找保修和监管信息


# 打印任务 (Windows)

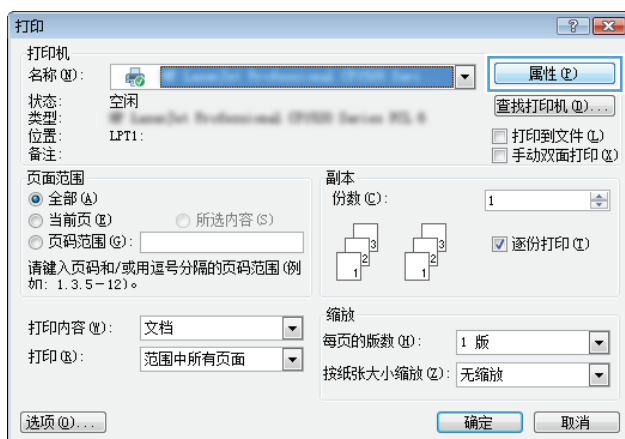
## 如何打印 (Windows)

下列步骤介绍了适用于 Windows 的基本打印过程。

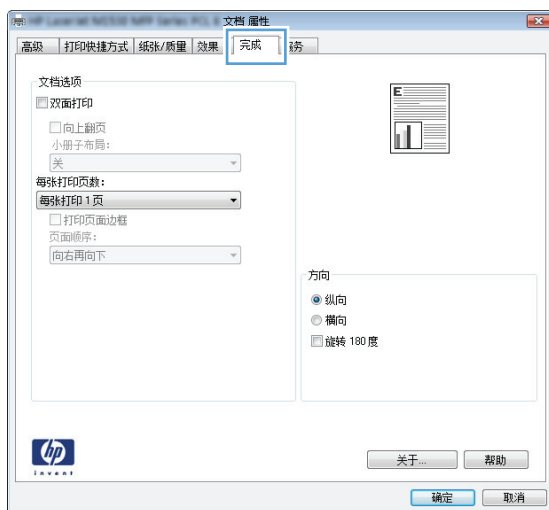
1. 从软件程序中，选择**打印**选项。
2. 从打印机列表中选择本产品。要更改设置，请单击或轻触**属性**或**首选项**按钮以打开打印驱动程序。

 **注：**按钮的名称因不同的软件程序而异。

 **注：**要从 Windows 8 或 8.1 的“开始”屏幕上访问这些功能，请依次选择**设备**、**打印**，然后选择打印机。



3. 单击或轻触打印驱动程序中的选项卡来配置可用选项。例如，在**完成**选项卡中设置纸张方向，并在**纸张/质量**选项卡中设置纸张来源、纸张类型、纸张尺寸和质量设置。




4. 单击或轻触**确定**按钮以返回**打印**对话框。在此屏幕上选择要打印的份数。
5. 单击或轻触**确定**按钮以打印作业。


## 自动执行双面打印 (Windows)

为安装了自动双面打印器的产品使用此步骤。如果产品没有安装自动双面打印器，或者要在双面打印器不支持的纸张类型上进行打印，您可以手动进行双面打印。

1. 从软件程序中，选择**打印**选项。
2. 从打印机列表中选择产品，然后单击或轻触**属性**或**首选项**按钮以打开打印驱动程序。

---

 **注：**按钮的名称因不同的软件程序而异。

 **注：**要从 Windows 8 或 8.1 的“开始”屏幕上访问这些功能，请依次选择**设备**、**打印**，然后选择打印机。

---

3. 单击或轻触**完成**选项卡。
4. 选择**双面打印**复选框。单击**确定**按钮以关闭**文档属性**对话框。
5. 在**打印**对话框中，单击**确定**按钮以打印作业。


## 手动执行双面打印 (Windows)

将此步骤用于不带有自动双面打印器的产品或在该双面打印器不支持的纸张上进行打印。

1. 从软件程序中，选择**打印**选项。
2. 从打印机列表中选择产品，然后单击或轻触**属性**或**首选项**按钮以打开打印驱动程序。

---

 **注：**按钮的名称因不同的软件程序而异。

 **注：**要从 Windows 8 或 8.1 的“开始”屏幕上访问这些功能，请依次选择**设备**、**打印**，然后选择打印机。

---


3. 单击或轻触**完成**选项卡。
4. 选中**双面打印 (手动)**复选框。单击**确定**按钮以打印作业的第一面。
5. 从出纸槽中取出打印的纸，并装入纸盘 1 中。
6. 如果出现提示，请轻触相应的控制面板按钮以继续。

## 每张打印多页 (Windows)

1. 从软件程序中，选择**打印**选项。
2. 从打印机列表中选择产品，然后单击或轻触**属性**或**首选项**按钮以打开打印驱动程序。

---

 **注：**按钮的名称因不同的软件程序而异。

 **注：**要从 Windows 8 或 8.1 的“开始”屏幕上访问这些功能，请依次选择**设备**、**打印**，然后选择打印机。


---


3. 单击或轻触**完成**选项卡。
4. 从**每张打印页数**下拉列表选择每张打印页数。
5. 选择正确的**打印页面边框**、**页面顺序**和**方向**选项。单击**确定**按钮以关闭**文档属性**对话框。
6. 在**打印**对话框中，单击**确定**按钮以打印作业。

## 选择纸张类型 (Windows)

1. 从软件程序中，选择**打印**选项。
2. 从打印机列表中选择产品，然后单击或轻触**属性**或**首选项**按钮以打开打印驱动程序。

---

 **注：**按钮的名称因不同的软件程序而异。

 **注：**要从 Windows 8 或 8.1 的“开始”屏幕上访问这些功能，请依次选择**设备**、**打印**，然后选择打印机。

---

3. 单击或轻触**纸张/质量**选项卡。
4. 从**纸张类型**下拉列表中单击**更多...**选项。
5. 展开**类型：**选项。
6. 展开能最准确描述您的纸张的纸张类型类别。
7. 选择要使用的纸张类型对应的选项，然后单击**确定**按钮。
8. 单击**确定**按钮以关闭**文档属性**对话框。在**打印**对话框中，单击**确定**按钮以打印作业。  
如果需要配置纸盘，产品控制面板上会显示纸盘配置信息。
9. 将指定类型和尺寸的纸张装入纸盘，然后合上纸盘。
10. 轻触**确定**按钮接受检测到的尺寸和类型或轻触**修改**按钮选择其他纸张尺寸或类型。
11. 选择正确的尺寸和类型，然后轻触**确定**按钮。

## 其它打印任务

请访问 [www.hp.com/support/colorljM552](http://www.hp.com/support/colorljM552), [www.hp.com/support/colorljM553](http://www.hp.com/support/colorljM553)。

有可用于执行特定打印任务的说明，例如：

- 创建和使用打印快捷方式或预置
- 选择纸张尺寸或使用自定义纸张尺寸

- 选择页面方向
- 创建小册子
- 缩放页面以适合指定的纸张尺寸
- 在不同纸张上打印文档第一页或最后一页
- 在文档上打印水印


# 打印任务 (OS X)


## 如何打印 (OS X)

以下步骤说明了 OS X 的基本打印流程。

1. 单击**文件**菜单，然后单击**打印**选项。
2. 选择产品。
3. 单击**显示详细信息**，然后选择其它菜单以调整打印设置。
4. 单击**打印**按钮。


## 自动执行双面打印 (OS X)

 **注：** 此信息适用于带有自动双面打印器的产品。

 **注：** 如果您安装了 HP 打印驱动程序，则可使用此功能。如果您使用的是 **AirPrint**，则可能无法使用此功能。

1. 单击**文件**菜单，然后单击**打印**选项。
2. 选择产品。
3. 单击**显示详细信息**，然后单击**布局**菜单。
4. 从**双面**下拉列表选择一个装订选项。
5. 单击**打印**按钮。

## 手动执行双面打印 (OS X)

 **注：** 如果您安装了 HP 打印驱动程序，则可使用此功能。如果您使用的是 **AirPrint**，则可能无法使用此功能。

1. 单击**文件**菜单，然后单击**打印**选项。
2. 选择产品。
3. 单击**显示详细信息**，然后单击**手动双面打印**菜单。
4. 单击**手动双面打印**框，选择一个装订选项。
5. 单击**打印**按钮。
6. 转至产品，然后取出纸盘 1 中的所有空白纸张。
7. 从出纸槽收起已打印的纸叠，然后将其以打印面朝下的方向放入进纸盘。
8. 如果出现提示，请轻触相应的控制面板按钮以继续。

## 每张打印多页 (OS X)

1. 单击**文件**菜单，然后单击**打印**选项。
2. 选择产品。



3. 单击**显示详细信息**，然后单击**布局**菜单。
4. 从**每张页数**下拉列表中，选择要在每张纸上打印的页数。
5. 在**布局方向**区域中，选择页面在纸张上的放置顺序和位置。
6. 在**边框**菜单中，选择要在纸张上每页周围打印的边框类型。
7. 单击**打印**按钮。

## 选择纸张类型 (OS X)

1. 单击**文件**菜单，然后单击**打印**选项。
2. 选择产品。
3. 单击**显示详细信息**，然后单击**介质质量**菜单或**纸张/质量**菜单。
4. 从**介质类型**下拉列表中选择一种类型。
5. 单击**打印**按钮。

## 其它打印任务

请访问 [www.hp.com/support/colorljM552](http://www.hp.com/support/colorljM552), [www.hp.com/support/colorljM553](http://www.hp.com/support/colorljM553)。

有可用于执行特定打印任务的说明，例如：

- 创建和使用打印快捷方式或预置
- 选择纸张尺寸或使用自定义纸张尺寸
- 选择页面方向
- 创建小册子
- 缩放页面以适合指定的纸张尺寸
- 在不同纸张上打印文档第一页或最后一页
- 在文档上打印水印

# 在产品上存储打印作业以供以后打印


## 简介

以下信息介绍了有关创建和打印存储在本产品中的文档的过程。默认情况下本产品已启用此功能。


- [创建存储的作业 \(Windows\)](#)
- [创建存储的作业 \(OS X\)](#)
- [打印存储的作业](#)
- [删除存储的作业](#)

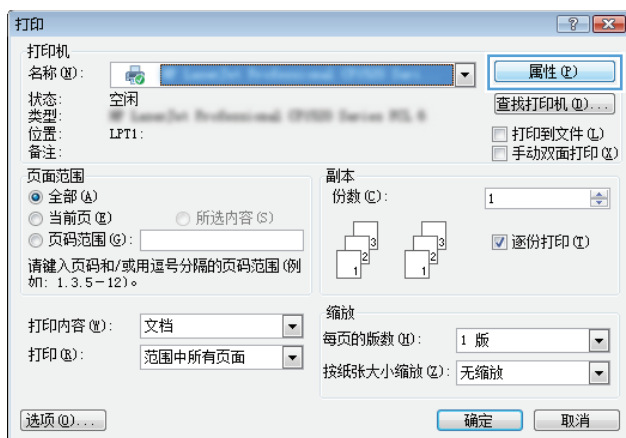
## 创建存储的作业 (Windows)

您可以将作业存储在产品上，以便随时打印它们。

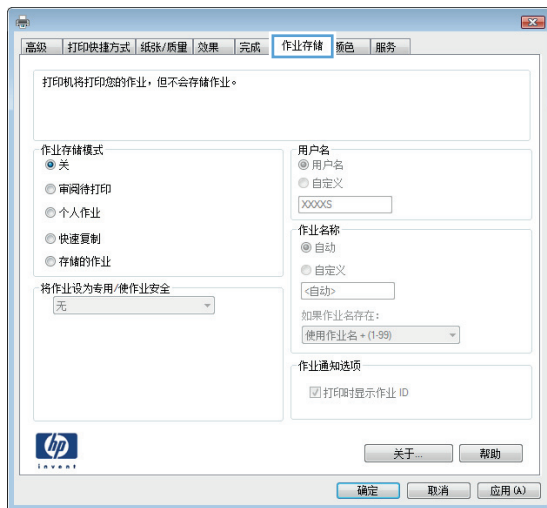
 **注：** 您的打印机驱动程序可能与此处显示的不同，但是步骤相同。

1. 从软件程序中，选择**打印**选项。
2. 从打印机列表中选择产品，然后选择**属性**或**首选项**（名称因不同的软件程序而异）。

 **注：** 要从 **Windows 8** 或 **8.1** 的“开始”屏幕上访问这些功能，请依次选择**设备**、**打印**，然后选择打印机。



### 3. 单击**作业存储**选项卡。



### 4. 选择**作业存储模式**选项。

- **审阅待打印**：打印并校对一份作业，然后打印多份。
- **个人作业**：在产品控制面板请求该作业之前，该作业不会打印。对于此作业存储模式，您可以选择**将作业设为专有/安全**中的某一选项。如果为作业指定了个人识别码 (PIN)，则必须通过控制面板提供必要的 PIN。如果您对作业加密，在控制面板必须提供必需的密码。
- **快速复印**：打印请求的作业份数，然后将作业副本存储在产品内存中以便稍后再次打印。
- **存储的作业**：将作业存储在产品上，允许其他用户随时打印此作业。对于此作业存储模式，您可以选择**将作业设为专有/安全**中的某一选项。如果为作业指定了个人识别码 (PIN)，则必须通过控制面板提供必要的 PIN。如果您对作业加密，打印作业的人必须通过控制面板提供必要的密码。

### 5. 要使用自定义用户名或作业名，请单击**自定义**按钮，然后输入用户名或作业名。

如果另一个存储作业已使用了该名称，请选择要使用的选项。

- **使用作业名 + (1-99)**：在作业名末尾附加一个唯一编号。
- **替换现有文件**：用新的存储作业覆盖现有的存储作业。

### 6. 单击**确定**按钮关闭**文档属性**对话框。在**打印**对话框中，单击**确定**按钮打印作业。

## 创建存储的作业 (OS X)



您可以将作业存储在产品上，以便随时打印它们。

1. 单击**文件**菜单，然后单击**打印**选项。
2. 在**打印机**菜单中，选择本产品。
3. 默认情况下，打印驱动程序显示**份数和页数**菜单。打开菜单下拉列表，然后单击**作业存储**菜单。
4. 在**模式**下拉列表中，选择存储的作业类型。

- **审阅待打印：** 打印并校对一份作业，然后打印多份。
  - **个人作业：** 在产品控制面板请求该作业之前，该作业不会打印。如果为作业指定了个人识别码 (PIN)，则必须通过控制面板提供必要的 PIN。
  - **快速复印：** 打印请求的作业份数，然后将作业副本存储在产品内存中以便稍后再次打印。
  - **存储的作业：** 将作业存储在产品上，允许其他用户随时打印此作业。如果为作业指定了个人识别码 (PIN)，则必须通过控制面板提供必要的 PIN。
5. 要使用自定义用户名或作业名，请单击**自定义**按钮，然后输入用户名或作业名。  
如果另一个存储作业已使用了该名称，请选择要使用的选项。
- **使用作业名 + (1-99)：** 在作业名末尾附加一个唯一编号。
  - **替换现有文件：** 用新的存储作业覆盖现有的存储作业。
6. 如果在步骤 3 中选择**存储的作业**或**个人作业**选项，则可以使用 PIN 保护作业。在**使用 PIN 打印**字段键入 4 位数字。当其他人试图打印此作业时，产品会提示他们输入此 PIN 码。
7. 单击**打印**按钮处理作业。

## 打印存储的作业

可以使用以下过程打印产品内存中存储的作业。

1. 轻触或按下产品控制面板上的“主页”按钮。
2. 选择**从设备内存检索**。
3. 选择在其中存储作业的文件夹的名称。
4. 选择作业的名称。如果作业为私有或加密，请输入 PIN 或密码。
5. 调整副本份数，然后轻触“开始”按钮或按下 **OK** 按钮以打印作业。

## 删除存储的作业

在将存储的作业发送到产品内存时，产品将覆盖具有相同用户和作业名称的任何以前作业。如果产品中尚未存储具有相同用户名和作业名的作业，且产品需要更多空间，则产品可能会从最早的作业开始删除其它存储的作业。您可在产品控制面板菜单的**常规设置**中更改产品可存储的作业数量。

可以使用以下过程删除产品内存中存储的作业。

1. 轻触或按下产品控制面板上的“主页”按钮。
2. 选择**从设备内存检索**。
3. 选择存储作业的文件夹名称。
4. 选择作业名称，然后选择**删除**按钮。
5. 如果作业为私有或加密，请输入 PIN 或密码，然后选择**删除**按钮。

# 移动打印

## 简介

HP 提供多种移动和 ePrint 解决方案，可通过笔记本电脑、平板电脑、智能手机或其他移动设备在 HP 打印机上进行无线打印。要查看完整列表和确定最佳产品，请访问 [www.hp.com/go/LaserJetMobilePrinting](http://www.hp.com/go/LaserJetMobilePrinting)（仅英文版）。

- [Wi-Fi Direct 和 NFC 打印](#)
- [通过电子邮件的 HP ePrint](#)
- [HP ePrint 软件](#)
- [AirPrint](#)
- [Android 嵌入式打印](#)

## Wi-Fi Direct 和 NFC 打印

HP 为配有支持的 HP Jetdirect NFC 和无线附件的打印机提供了 Wi-Fi 和 NFC（近场通信）打印功能。对含有硬件集成包 (HIP) 的 HP LaserJet 打印机，此附件可作为选件提供。

使用无线附件可通过以下设备进行无线打印：

- 使用 Apple AirPrint 或 HP ePrint 应用程序的 iPhone、iPad 或 iPod touch
- 使用 HP ePrint 应用程序或 Android 嵌入式打印解决方案的 Android 移动设备
- 使用 HP ePrint 软件的 PC 和 Mac 设备

有关 HP 无线打印的更多信息，请访问 [www.hp.com/go/wirelessprinting](http://www.hp.com/go/wirelessprinting)。

## 通过电子邮件的 HP ePrint

使用 HP ePrint 可从任何具有电子邮件功能的设备将文档作为电子邮件附件发送到产品的电子邮件地址，从而打印文档。

---

 **注：** 产品可能需要固件更新以使用此功能。

---


要使用 HP ePrint，产品必须满足以下要求：

- 产品必须连接到有线或无线网络并可访问 Internet。
- 必须在产品上启用 HP Web 服务，并且必须将产品注册到 HP Connected 或 HP ePrint Center。

按此过程启用 HP Web 服务并注册 HP Connected 或 HP ePrint Center：

### 1. 打开 HP 内嵌式 Web 服务器 (EWS)：

- a. **4 行控制面板：** 查看控制面板显示屏，以查看 IP 地址。

**触摸屏控制面板：** 在产品控制面板上的主屏幕中，轻触“网络” 按钮以显示 IP 地址或主机名。

- b. 打开 Web 浏览器，然后在地址行中，按照在产品控制面板上显示的那样键入该 IP 地址或主机名。按计算机键盘上的 **Enter** 键。随后将打开 EWS。

 https://10.10.XX.XXX/

 **注：**如果在尝试打开 EWS 时 Web 浏览器显示此网站的安全证书有问题消息时，请单击**继续访问此网站（不建议）**。

选择**继续访问此网站（不建议）**后在 EWS 中浏览 HP 产品时不会损坏计算机。

2. 单击 **HP Web 服务** 选项卡。
3. 选择用于启用 Web 服务的选项。

 **注：**启用 Web 服务可能需要几分钟。

4. 访问 [www.hpconnected.com](http://www.hpconnected.com) 或 [www.hp.com/go/eprintcenter](http://www.hp.com/go/eprintcenter) 以创建 HP ePrint 帐户，并完成设置流程。

## HP ePrint 软件

通过 HP ePrint 软件，可轻松地从小型台式机或笔记本电脑打印到任何支持 HP ePrint 的产品。通过此软件，可轻松找到注册到您的 HP Connected 帐户并且具有 HP ePrint 功能的产品。目标 HP 打印机放在办公室内或全世界任何地点。

- **Windows：** 安装该软件后，从应用程序中打开**打印**选项，然后从已安装的打印机列表中选择 **HP ePrint**。单击**属性**按钮以配置打印选项。
- **Mac：** 安装该软件后，选择**文件、打印**，然后选择 **PDF** 旁边的箭头（位于驱动程序屏幕的左下角）。选择 **HP ePrint**。

在 Windows 下，HP ePrint 软件支持将通过网络（LAN 或 WAN）TCP/IP 打印至本地网络打印机的作业打印至支持 UPD PostScript® 的产品。

Windows 和 Mac 均支持 IPP 打印至连接 LAN 或 WAN 网络且支持 ePCL 的产品。

Windows 和 Mac 还均支持将 PDF 文档打印至公共打印位置和借助云使用 HP ePrint 通过电子邮件打印。

有关驱动程序和信息，请访问 [www.hp.com/go/eprintsoftware](http://www.hp.com/go/eprintsoftware)。

 **注：**HP ePrint 软件是用于 Mac 的一种 PDF 工作流实用程序，在技术上并非打印驱动程序。

 **注：**HP ePrint 软件不支持 USB 打印。

## AirPrint

iOS 4.2 及更高版本支持使用 Apple AirPrint 功能进行直接打印，以及从运行 OS X 10.7 Lion 及更新版本的 Mac 计算机上使用 Apple AirPrint 功能进行直接打印。使用 AirPrint 可从 iPad、iPhone (3GS 或更新产品) 或 iPod touch (第三代或更新产品) 的以下移动应用程序中直接打印到本产品：

- 邮件
- 照片
- Safari

- iBooks
- 某些第三方应用程序

要使用 **AirPrint**，本产品必须与 **Apple** 设备连接到同一个无线网络。有关使用 **AirPrint** 的详细信息和有关哪些 **HP** 产品与 **AirPrint** 兼容的详细信息，请访问本产品的支持网站：

[www.hp.com/support/colorljM552](http://www.hp.com/support/colorljM552), [www.hp.com/support/colorljM553](http://www.hp.com/support/colorljM553)

---

 **注：** **AirPrint** 不支持 **USB** 连接。

## Android 嵌入式打印

**HP** 内置的 **Android** 和 **Kindle** 打印解决方案允许移动设备自动找到并打印到位于无线网络或无线打印的无线范围内的 **HP** 打印机。此打印解决方案内置到所支持的操作系统中，因而不必安装驱动程序或下载相关软件。

有关如何使用 **Android** 嵌入式打印以及受支持的 **Android** 设备的更多信息，请转至：[www.hp.com/support/colorljM552](http://www.hp.com/support/colorljM552), [www.hp.com/support/colorljM553](http://www.hp.com/support/colorljM553)。

# 通过 USB 端口打印

## 简介


本产品具备直接 USB 打印功能，因此无需从计算机发送，即可快速打印文件。本产品可通过控制面板附近的 USB 端口接受标准 USB 闪存驱动器。本产品支持以下类型的文件：

- .pdf
- .prn
- .pcl
- .ps
- .cht


## 启用 USB 端口进行打印


默认情况下，USB 端口已禁用。使用此功能前，请启用 USB 端口。使用以下步骤之一启用端口：

### 从产品控制面板菜单启用 USB 端口

1. 按下产品控制面板上的“主页”按钮。
2. 打开以下菜单：
  - 管理
  - 常规设置
  - 启用从 USB 检索
3. 选择启用选项，然后轻触保存按钮或按下 OK 按钮。

### 从 HP 嵌入式 Web 服务器启用 USB 端口（仅限联网产品）

1. 打开 HP 嵌入式 Web 服务器 (EWS):
  - a. **4 行控制面板：** 查看控制面板显示屏，以查看 IP 地址。  
**触摸屏控制面板：** 在产品控制面板上的主屏幕中，轻触“网络”按钮以显示 IP 地址或主机名。
  - b. 打开 Web 浏览器，然后在地址行中，按照在产品控制面板上显示的那样键入该 IP 地址或主机名。按计算机键盘上的 Enter 键。随后将打开 EWS。

 <https://10.10.XX.XXX/>

 **注：**如果在尝试打开 EWS 时 Web 浏览器显示此网站的安全证书有问题消息时，请单击继续访问此网站（不建议）。

选择继续访问此网站（不建议）后在 EWS 中浏览 HP 产品时不会损坏计算机。

2. 打开打印选项卡。
3. 在屏幕的左侧，单击从 USB 检索设置。



4. 选中**启用从 USB 检索**复选框。
5. 单击**应用**。


## 打印 USB 文档

1. 将 U 盘插入直接 USB 端口。

 **注：** 端口可能已被遮盖。某些产品的盖板已翻开。对于其他产品，请平直拉出盖板以将其卸下。

2. 产品检测到 USB 闪存驱动器。轻触或按下 **OK** 按钮访问该驱动器，或在出现提示后从可用应用程序的列表中选择**从 USB 检索**选项。随后打开**从 USB 检索**屏幕。
3. 选择要打印的文档的名称。

 **注：** 该文档可能位于某个文件夹中。打开所需的文件夹。

4. 要调整副本份数，请选择**份数**，然后使用小键盘更改份数。
5. 轻触“开始” 按钮或按下 **OK** 按钮以打印文档。



---

## 5 管理产品

- [通过 HP 内嵌式 Web 服务器 \(EWS\) 进行高级配置](#)
- [使用 OS X 的 HP Utility 进行高级配置](#)
- [配置 IP 网络设置](#)
- [产品安全功能](#)
- [节约设置](#)
- [HP Web Jetadmin](#)
- [软件和固件更新](#)

有关详细信息，请参阅：

请访问 [www.hp.com/support/colorljM552](http://www.hp.com/support/colorljM552), [www.hp.com/support/colorljM553](http://www.hp.com/support/colorljM553)。

HP 的全包式产品帮助包括以下信息：

- 安装和配置
- 学习和使用
- 解决问题
- 下载软件更新
- 加入支持论坛
- 查找保修和监管信息

# 通过 HP 内嵌式 Web 服务器 (EWS) 进行高级配置

## 简介

- [如何访问 HP 内嵌式 Web 服务器 \(EWS\)](#)
- [HP 内嵌式 Web 服务器功能](#)

使用 HP 内嵌式 Web 服务器通过计算机（而不是通过产品控制面板）管理打印功能。

- 查看产品状态信息
- 确定所有耗材的剩余寿命以及订购新耗材。
- 查看和更改纸盘配置
- 查看并更改产品控制面板菜单配置
- 查看和打印内部页
- 接收产品和耗材事件的通知
- 查看和更改网络配置

产品连接至基于 IP 的网络时，HP 内嵌式 Web 服务器即会工作。HP 内嵌式 Web 服务器不支持基于 IPX 的产品连接。您无需访问 Internet 即可打开和使用 HP 内嵌式 Web 服务器。

当产品连接至网络时，HP 内嵌式 Web 服务器自动可供使用。


---

 **注：**无法越过网络防火墙访问 HP 内嵌式 Web 服务器。

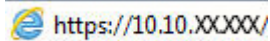
---

## 如何访问 HP 内嵌式 Web 服务器 (EWS)


1. **4 行控制面板：** 查看控制面板显示屏，以查看 IP 地址。

**触摸屏控制面板：** 在产品控制面板上的主屏幕中，轻触“网络” 按钮以显示 IP 地址或主机名。

2. 打开 Web 浏览器，然后在地址行中，按照在产品控制面板上显示的那样键入该 IP 地址或主机名。按计算机键盘上的 **Enter** 键。随后将打开 EWS。



---

 **注：**如果在尝试打开 EWS 时 Web 浏览器显示**此网站的安全证书有问题**消息时，请单击**继续访问此网站（不建议）**。

选择**继续访问此网站（不建议）**后在 EWS 中浏览 HP 产品时不会损坏计算机。

---

要使用 HP 内嵌式 Web 服务器，您的浏览器必须满足下列要求：

- **Windows：** Microsoft Internet Explorer 5.01 或更高版本或 Netscape 6.2 或更高版本
- **Mac OS X：** 使用 Bonjour 或 IP 地址的 Safari 或 Firefox
- **Linux：** 仅限 Netscape Navigator
- **HP-UX 10 和 HP-UX 11：** Netscape Navigator 4.7

## HP 内嵌式 Web 服务器功能

- [信息选项卡](#)
- [常规选项卡](#)
- [打印选项卡](#)
- [故障排除标签](#)
- [安全选项卡](#)
- [HP Web 服务选项卡](#)
- [联网选项卡](#)
- [其他链接区域](#)

### 信息选项卡

表 5-1 HP 内嵌式 Web 服务器信息选项卡

菜单	说明
设备状态	显示产品状态及 HP 耗材的估计剩余使用寿命。该页还显示每个纸盘的纸张类型和尺寸。要更改默认设置，请单击 <a href="#">更改设置</a> 链接。
作业记录	显示产品已处理的所有作业的摘要。
配置页	显示配置页上提供的信息。
耗材状态页	显示产品耗材的状态。
事件记录页	显示所有产品事件及错误列表。可以使用 <b>HP Instant Support</b> 链接（在所有 HP 内嵌式 Web 服务器页面的 <a href="#">其他链接</a> 区域中）连接到一组动态网页以帮助解决问题。此外，这些页面还显示了适用于此产品的其它服务。
用量信息页	显示产品已打印的页数汇总，并按尺寸、类型和打印送纸道进行分组。
设备信息	显示产品的网络名称、地址以及型号信息。要自定义这些条目，请单击 <a href="#">常规</a> 选项卡中的 <b>设备信息</b> 。
控制面板快照	显示控制面板显示屏上的当前屏幕图像。
打印	从计算机上载已作好打印准备的文件，以进行打印。产品使用默认打印设置打印文件。
可打印的报告和页面	列出产品的内部报告和页面。请选择一个或多个要打印或查看的项目。

### 常规选项卡

表 5-2 HP 内嵌式 Web 服务器常规选项卡

菜单	说明
警告	为各种产品和耗材事件设置电子邮件警报。

表 5-2 HP 内嵌式 Web 服务器常规选项卡（续）

菜单	说明
控制面板管理菜单	显示控制面板上的 <b>管理</b> 菜单的菜单结构图。  <b>注：</b> 可在此屏幕上配置设置，但 HP 内嵌式 Web 服务器提供的配置选项比通过 <b>管理</b> 菜单提供的配置选项更高级。
自动发送	对产品进行配置，以便将与产品配置和耗材有关的电子邮件自动发送到特定电子邮件地址。
编辑其他链接	添加或自定义指向其它网站的链接。所有 HP 内嵌式 Web 服务器页面的 <b>其他链接</b> 区域中均显示此链接。
订购信息	输入关于订购备用打印碳粉盒的信息。此信息显示在耗材状态页上。
设备信息	命名产品并指定资产编号。输入将接收产品相关信息的主联系人的姓名。
语言	设置显示 HP 内嵌式 Web 服务器信息时使用的语言。
日期和时间	设置日期和时间或与网络时间服务器同步。
电能设置	设置或编辑产品的唤醒时间、睡眠时间和睡眠延迟。可以为工作日和假日设置不同的时间表。  还可设置与产品进行何种互动才能使其从睡眠模式唤醒。
备份和恢复	创建包含产品和用户数据的备份文件。如有必要，可以使用该文件将数据恢复到产品中。
恢复工厂设置	将产品设置重置为出厂默认值。
解决方案安装程序	安装可增强产品功能的第三方软件程序。
固件升级	下载并安装产品固件升级文件。
统计服务	提供有关第三方作业统计服务的连接信息。

## 打印选项卡

表 5-3 HP 嵌入式 Web 服务器打印选项卡

菜单	说明
从 USB 中检索设置	启用或禁用控制面板上的 <b>从 USB 检索</b> 菜单。
管理存储的作业	启用或禁用在产品内存中存储作业的功能。  配置作业存储选项
调整纸张类型	当使用特定纸张类型时，如果出现打印质量问题，则覆盖工厂默认模式设置。
限制彩色 (仅适用于彩色产品)	允许或限制彩色打印。  您可为个人用户或为从特定软件程序发来的作业指定权限。
常规打印设置	配置适用于所有打印作业的设置。
管理纸盘	为纸盘配置设置。

## 故障排除标签

表 5-4 HP 内嵌式 Web 服务器故障排除选项卡

菜单	说明
一般故障排除	从各种报告和测试中选择，以帮助您解决产品问题。
联机帮助	获取 QR 码和产品问题解决方案网页的 Web 链接。
诊断数据	将产品信息导出到可以用于详细的问题分析的文件中。
<b>注：</b> 只有在从安全选项卡中设置管理员密码时，此项才可用。	
校准/清洁 (仅适用于彩色产品)	启用自动清洁功能，创建并打印清洁页面，并选择一个可以立即校准产品的选项。
固件升级	下载并安装产品固件升级文件。
恢复工厂设置	将产品设置重置为出厂默认值。

## 安全选项卡

表 5-5 HP 内嵌式 Web 服务器安全选项卡

菜单	说明
一般安全	常规安全设置，包括以下操作： <ul style="list-style-type: none"><li>配置管理员密码，以便限制对某些产品功能的访问。</li><li>设置用于处理 PJI 命令的 PJI 密码。</li><li>设置文件系统访问和固件升级安全性。</li><li>启用或禁用控制面板上的主机 USB 端口或格式化板上的 USB 连接端口，以便直接从计算机中进行打印。</li><li>查看所有安全性设置的状态。</li></ul>
访问控制	为特定个人或组配置对产品功能的访问，然后选择个人登录到产品时使用的方法。
保护存储的数据	配置和管理产品的内置硬盘驱动器。 为存储在产品硬盘驱动器上的作业配置设置。
证书管理	安装和管理安全证书以访问产品和网络。
网页服务安全	允许从不同域上的网页访问此产品上的资源。如果未将任何站点添加到该列表中，则将信任所有站点。
自检	检查安全功能是否按预期的系统参数在运行。

## HP Web 服务选项卡

使用 **HP Web 服务** 选项卡配置和启用此产品的 HP Web 服务。必须启用 HP Web 服务才能使用 HP ePrint 功能。

**表 5-6 HP 嵌入式 Web 服务器 HP Web 服务标签**

菜单	说明
<b>Web 服务设置</b>	通过启用 HP Web 服务将本产品连接至网络上的 HP Connected。
<b>Web 代理</b>	如果启用 HP Web 服务或将产品连接至互联网时出现问题，请配置代理服务器。
<b>HP-ePrint 调试</b>	启用相关功能以解决连接至 HP ePrint 服务所遇到的问题。

## 联网选项卡

在将产品连接到基于 IP 的网络时，可以使用**网络**选项卡配置并固定产品的网络设置。如果将产品连接到其它类型的网络，则不会显示该标签。

**表 5-7 HP 内嵌式 Web 服务器网络选项卡**

菜单	说明
<b>TCP/IP 设置</b>	为 IPv4 和 IPv6 网络配置 TCP/IP 设置。  <b>注：</b> 可用的配置选项视打印服务器型号而定。
<b>网络设置</b>	配置 IPX/SPX、AppleTalk、DLC/LLC 和 SNMP 设置，视打印服务器型号而定。
<b>其它设置</b>	配置打印服务器支持的常规打印协议和服务。可用选项视打印服务器型号而定，可包含固件更新、LPD 队列、USB 设置、支持信息以及刷新率。
<b>AirPrint</b>	启用、设置或禁用受支持的 Apple 产品的网络打印。
<b>选择语言</b>	更改 HP 内嵌式 Web 服务器的显示语言。如果网页支持多种语言，则显示此页。也可以使用浏览器中的语言首选项设置来选择支持的语言。
<b>设置</b>	查看并将当前的安全设置恢复为工厂默认值。  使用安全配置向导配置安全性设置。  <b>注：</b> 如果使用网络管理应用程序（如 HP Web Jetadmin）配置安全性设置，则请勿使用“安全性配置向导”。
<b>授权</b>	控制配置管理和产品使用，包括以下操作： <ul style="list-style-type: none"> <li>配置或更改管理员密码以控制对配置参数的访问。</li> <li>请求、安装和管理 HP Jetdirect 打印服务器上的数字证书。</li> <li>通过访问控制列表 (ACL) 限制对此产品的主机访问（仅用于 IPv4 网络上选定的打印服务器）。</li> </ul>
<b>管理协议</b>	配置和管理此产品的安全协议，包括以下操作： <ul style="list-style-type: none"> <li>为 HP 内嵌式 Web 服务器设置安全管理等级，并通过 HTTP 和 HTTPS 控制流量。</li> <li>配置 SNMP（简单网络管理协议）操作。可在打印服务器上启用或禁用 SNMP v1/v2c 或 SNMP v3 代理。</li> <li>通过可能不安全的协议控制访问，例如打印协议、打印服务、发现协议、名称解析服务以及配置管理协议。</li> </ul>



表 5-7 HP 内嵌式 Web 服务器网络选项卡（续）

菜单	说明
<b>802.1X 验证</b> （仅限选定 HP Jetdirect 型号）	根据网络上的客户验证要求配置 Jetdirect 打印服务器上的 802.1X 验证设置，并将 802.1X 验证设置重置为工厂默认值。  <b>注意：</b> 在更改 802.1X 验证设置时，产品可能失去连接。要重新连接，可能需要将打印服务器重置为工厂默认状态并重新安装产品。
<b>IPsec/防火墙</b> （仅限选定 HP Jetdirect 型号）	查看或配置防火墙策略或 IPsec/防火墙策略。
<b>通知代理</b> （仅限选定 HP Jetdirect 型号）	启用或禁用 HP 设备通知代理，设置配置服务器并使用证书配置相互身份验证。
<b>网络统计信息</b>	显示已经收集并存储在 HP Jetdirect 打印服务器上的网络统计信息。
<b>协议信息</b>	查看 HP Jetdirect 打印服务器上每种协议的网络配置设置列表。
<b>配置页</b>	查看 HP Jetdirect 配置页，其中包含 HP Jetdirect 状态和配置信息。

## 其他链接区域


 **注：**使用常规选项卡上的**编辑其他链接**菜单来配置在**其他链接**列表中显示的是哪些链接。以下是默认链接。

表 5-8 HP 内嵌式 Web 服务器其他链接列表

菜单	说明
<b>产品支持</b>	连接到产品的支持网站，从中可搜索有关各种主题的帮助信息。
<b>购买耗材</b>	连接到 HP SureSupply 网站，从中可了解有关购买原装 HP 耗材（如碳粉盒和纸张）的信息。
<b>HP Instant Support</b>	连接到 HP 网站，以帮助您找到相关产品问题的解决方法。

## 使用 OS X 的 HP Utility 进行高级配置

使用 HP Utility 从计算机中检查产品状态或者查看/更改产品设置。

当产品连接到 USB 电缆或基于 TCP/IP 的网络时，可使用 HP Utility。

### 打开 HP Utility

1. 在计算机中，打开**系统首选项**菜单，然后单击**打印和传真**、**打印和扫描**或**打印机和扫描仪**。
2. 从列表中选择产品。
3. 单击**选项和耗材**按钮。
4. 单击**实用程序**选项卡。
5. 单击**打开打印机实用程序**按钮。

### HP Utility 功能

HP Utility 工具栏包含以下项目：

- **设备：** 单击此按钮以显示或隐藏通过 HP Utility 找到的 Mac 产品。
- **所有设置：** 单击此按钮返回 HP Utility 主视图。
- **HP 支持：** 单击此按钮打开浏览器并转至 HP 支持网站。
- **耗材：** 单击此按钮打开 HP SureSupply 网站。
- **注册：** 单击此按钮打开 HP 注册网站。
- **回收：** 单击此按钮打开 HP 环球伙伴回收计划网站。

HP Utility 由一些页面组成，在**所有设置**列表中单击即可打开这些页面。下表描述了可使用 HP Utility 执行的任务。

项目	说明
耗材状态	显示产品耗材状态并提供可以在线订购耗材的链接。
设备信息	显示有关当前选定产品的信息。
文件上载	从计算机将文件传输到产品。
上载字体	从计算机将字体文件传输到产品。
HP Connected	访问 HP Connected 网站。
更新固件	将固件更新文件传输到产品。 <b>注：</b> 仅在打开 <b>查看</b> 菜单并选择 <b>显示高级选项</b> 后，此选项才可使用。
命令	在打印作业后，将特殊字符或打印命令发送到产品。 <b>注：</b> 仅在打开 <b>查看</b> 菜单并选择 <b>显示高级选项</b> 后，此选项才可使用。
耗材管理	配置在耗材接近估计的使用寿命时，产品如何操作。
纸盘配置	更改默认纸盘设置。

项目	说明
输出设备	管理可选输出附件的设置。
双面打印模式	打开自动双面打印模式。
经济模式和碳粉浓度	配置设置以节省碳粉。
电子邮件警告	为某些产品情况配置自动电子邮件提醒，如需要更换耗材、纸盘已空、挡盖已打开或者已发生卡纸。
分辨率	设置默认打印分辨率。
保护直接端口	禁止通过 <b>USB</b> 或并行端口进行打印。
存储的作业	管理存储在产品硬盘上的打印作业。
网络设置	配置网络设置，如 <b>IPv4</b> 和 <b>IPv6</b> 设置。
其它设置	访问 <b>HP</b> 内嵌式 <b>Web</b> 服务器。

## 配置 IP 网络设置

- [打印机共享免责声明](#)
- [查看或更改网络设置](#)
- [在网络上给产品重命名](#)
- [从控制面板手动配置 IPv4 TCP/IP 参数](#)
- [从控制面板手动配置 IPv6 TCP/IP 参数](#)
- [链接速度和双工设置](#)

### 打印机共享免责声明


HP 不支持对等网络，因为此功能是 Microsoft 操作系统的功能，而不是 HP 打印机驱动程序的功能。请访问 Microsoft 网站：[www.microsoft.com](http://www.microsoft.com)。

### 查看或更改网络设置

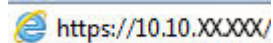
使用 HP 内嵌式 Web 服务器查看或更改 IP 配置设置。


#### 1. 打开 HP 内嵌式 Web 服务器 (EWS):

- a. **4 行控制面板:** 查看控制面板显示屏，以查看 IP 地址。

**触摸屏控制面板:** 在产品控制面板上的主屏幕中，轻触“网络”按钮以显示 IP 地址或主机名。

- b. 打开 Web 浏览器，然后在地址行中，按照在产品控制面板上显示的那样键入该 IP 地址或主机名。按计算机键盘上的 **Enter** 键。随后将打开 EWS。



 **注:** 如果在尝试打开 EWS 时 Web 浏览器显示此网站的安全证书有问题消息时，请单击**继续访问此网站（不建议）**。

选择**继续访问此网站（不建议）**后在 EWS 中浏览 HP 产品时不会损坏计算机。


2. 单击**联网**选项卡以获得网络信息。根据需要更改设置。

### 在网络上给产品重命名


若要在网络上给本产品重命名以使其具有唯一的标识，请使用 HP 嵌入式 Web 服务器。


#### 1. 打开 HP 内嵌式 Web 服务器 (EWS):

- a. **4 行控制面板:** 查看控制面板显示屏，以查看 IP 地址。

**触摸屏控制面板:** 在产品控制面板上的主屏幕中，轻触“网络”按钮以显示 IP 地址或主机名。


- b. 打开 Web 浏览器，然后在地址行中，按照在产品控制面板上显示的那样键入该 IP 地址或主机名。按计算机键盘上的 **Enter** 键。随后将打开 EWS。



 **注：**如果在尝试打开 EWS 时 Web 浏览器显示此网站的安全证书有问题消息时，请单击**继续访问此网站（不建议）**。

选择**继续访问此网站（不建议）**后在 EWS 中浏览 HP 产品时不会损坏计算机。

2. 打开**常规**选项卡。
3. 在**设备信息**页面上，默认的产品名称位于**设备名称**字段。您可以更改此名称以使本产品具有唯一的标识。

 **注：**可有选择地填写此页上的其它字段。

4. 单击**应用**按钮以保存更改。

## 从控制面板手动配置 IPv4 TCP/IP 参数


使用控制面板**管理**菜单手动设置 IPv4 地址、子网掩码和默认网关。

1. 按下产品控制面板上的“主页”按钮。
2. 打开以下菜单：
  - 管理
  - 网络设置
  - **Jetdirect 菜单**
  - **TCP/IP**
  - **IPv4 设置**
  - 配置方法
3. 选择**手动**选项，然后轻触**保存**按钮。
4. 打开**手动设置**菜单。
5. 轻触 **IP 地址**、**子网掩码**或**默认网关**选项。
6. 轻触第一个字段以打开小键盘。键入正确的字段位数，然后轻触**确定**按钮。

对于每个字段，重复此过程，然后轻触**保存**按钮。

## 从控制面板手动配置 IPv6 TCP/IP 参数

可以使用控制面板**管理**菜单手动设置 IPv6 地址。

1. 按下产品控制面板上的“主页”按钮。
2. 要启用手动配置，请打开以下菜单：

- 管理
- 网络设置
- Jetdirect 菜单
- TCP/IP
- IPV6 设置
- 地址
- 手动设置
- 启用

选择**启动**选项，然后轻触**保存**按钮。

3. 要配置地址，轻触**地址**按钮然后轻触字段以打开小键盘。
4. 使用小键盘输入地址，然后轻触**确定**按钮。
5. 轻触**保存**按钮或按下 **OK** 按钮。

## 链接速度和双工设置

---

 **注：**此信息仅适用于以太网网络。它不适用于无线网络。


---

打印服务器的链路速度和通信模式必须与网络集线器一致。大多数情况下，请保留产品的自动模式。如果对链路速度和双工设置的更改不正确，可能阻止产品与其它网络设备通信。如果需要更改，请使用产品控制面板。


---

 **注：**本产品设置必须与网络设备（网络集线器、交换机、网关、路由器或计算机）的设置相同。

---

 **注：**对这些设置进行修改将导致产品电源关闭然后再打开。因此请仅在产品闲置时进行更改。

---

1. 按下产品控制面板上的“主页”按钮。
2. 打开以下菜单：
  - 管理
  - 网络设置
  - Jetdirect 菜单
  - 链路速度
3. 选择以下选项之一：
  - **自动：**打印服务器自动将自己配置为网络允许的最高链接速度和通信模式。
  - **10T 半双工：**10 兆字节/秒 (Mbps)，半双工运行
  - **10T 全双工：**10 Mbps，全双工运行
  - **10TX 自动：**10 Mbps，自动双工运行
  - **100TX 半双工：**100 Mbps，半双工运行

- **100TX 全双工**: 100 Mbps, 全双工运行
  - **100TX 自动**: 100 Mbps, 自动双工运行
  - **1000T 全双工**: 1000 Mbps, 全双工运行
4. 轻触**保存**按钮或按下 **OK** 按钮。关闭产品然后再打开。

# 产品安全功能

## 简介

本产品包含一些安全功能，用于限制哪些人员可以访问配置设置、保护数据安全以及防止他人触及贵重的硬件组件。

- [安全声明](#)
- [IP 安全性](#)
- [使用嵌入式 Web 服务器分配或更改系统密码](#)
- [登录到产品](#)
- [加密支持：HP 高性能安全硬盘](#)
- [锁定格式化板](#)

## 安全声明

产品支持安全标准和推荐的协议，可帮助您保持产品安全、保护网络上的重要信息并简化监控和维护产品的方法。

有关 HP 的安全成像和打印解决方案的详细信息，请访问 [www.hp.com/go/secureprinting](http://www.hp.com/go/secureprinting)。该网站提供有关安全功能的白皮书和常见问题解答文档的链接。

## IP 安全性

IP 安全性 (IPsec) 是一组协议，可控制来往产品的、基于 IP 的网络流量。IPsec 提供主机到主机验证、数据完整性和网络通信加密。


对于连接至网络并配有 HP Jetdirect 打印服务器的产品，可以通过 HP 内嵌式 Web 服务器的 **联网** 选项卡配置 IPsec。

## 使用嵌入式 Web 服务器分配或更改系统密码

分配用于访问产品和 HP 内嵌式 Web 服务器的管理员密码，可使未经授权的用户无法更改产品设置。

### 1. 打开 HP 内嵌式 Web 服务器 (EWS):


- 4 行控制面板:** 查看控制面板显示屏，以查看 IP 地址。

**触摸屏控制面板:** 在产品控制面板上的主屏幕中，轻触“网络” 按钮以显示 IP 地址或主机名。




- b. 打开 Web 浏览器，然后在地址行中，按照在产品控制面板上显示的那样键入该 IP 地址或主机名。按计算机键盘上的 **Enter** 键。随后将打开 EWS。



 **注：**如果在尝试打开 EWS 时 Web 浏览器显示此网站的安全证书有问题消息时，请单击**继续访问此网站（不建议）**。

选择**继续访问此网站（不建议）**后在 EWS 中浏览 HP 产品时不会损坏计算机。

2. 单击**安全**选项卡。
3. 打开**常规安全**菜单。
4. 在**设置本机管理员密码**区域，在**用户名**字段中输入与密码相关的名称。
5. 在**新密码**字段中输入密码，然后在**确认密码**字段中再次输入该密码。

 **注：**如要更改现有密码，首先在**旧密码**字段中输入现有密码。


6. 单击**应用**按钮。


 **注：**请记下密码并将其存放在安全处。

## 登录到产品

可保护产品控制面板中的某些功能，使未经授权的人员无法使用这些功能。如果某项功能受到保护，则产品将提示您先进行登录，然后才能使用该项功能。也可不等待提示，通过选择产品控制面板上的**登录**进行登录。

通常，用于登录产品的凭据与用于登录网络的凭证相同。如果您不清楚要使用哪种凭证，请咨询此产品的网络管理员。

1. 按下产品控制面板上的“主页”  按钮。
2. 选择**登录**。
3. 按提示输入凭证。

 **注：**为维护产品安全，请在用完产品后选择**注销**。

## 加密支持：HP 高性能安全硬盘

本硬盘提供基于硬件的加密，以便您安全存储敏感数据，而不会影响产品性能。本硬盘使用最新的高级加密标准 (AES)，而且具有多种省时功能和可靠功能。

使用 HP 内嵌式 Web 服务器中的**安全**菜单配置磁盘。

## 锁定格式化板

本格式化板有一个插槽，您可用它来连接安全电缆。锁定格式化板可防止有人从格式化板上卸下贵重组件。


# 节约设置

## 简介

- [优化速度或耗电量](#)
- [设置睡眠计时器并配置产品，以使用 1 瓦或更少电量](#)

## 优化速度或耗电量

默认情况下，产品在作业之间保持发热以提高运行速度，从而更快地打印作业的第一页。要节约能源，请设置产品，使其在作业之间冷却。本产品有四个递增的设置，可优化速度和能耗。

1. 按下产品控制面板上的“主页”按钮。
2. 打开以下菜单：
  - 管理
  - 常规设置
  - 电能设置
  - 最佳速度/能耗
3. 选择要使用的选项，然后轻触保存按钮或按下 OK 按钮。


---

 **注：**默认设置为快速打印第一页。

---

## 设置睡眠计时器并配置产品，以使用 1 瓦或更少电量

本产品提供了几个节能的睡眠计时器功能选项。进入“睡眠/自动关闭”状态的时间延迟是可调节的，“睡眠/自动关闭”状态下的用电量会随所选的“唤醒/自动开启”选项而不同。

1. 按下产品控制面板上的“主页”按钮。
2. 打开以下菜单：
  - 管理
  - 常规设置
  - 电能设置
  - 睡眠计时器设置
3. **仅限 4 行控制面板：**选择睡眠/自动关闭计时器，然后选择启用。按 OK 按钮。
4. 选择在此时间后睡眠/自动关闭。
5. 使用小键盘输入相应时间段，然后轻触保存按钮或按下 OK 按钮。

---

 **注：**睡眠模式默认时间为 1 分钟。

---

6. 从这些事件可唤醒/自动开机选项中选择一项：

- **所有事件**：收到任何打印作业（通过 USB 端口、网络端口或无线连接）、有人按下控制面板上的按钮或打开任何挡盖或纸盘时，将会唤醒本产品。
- **网络端口**：通过网络端口收到打印作业、有人按下控制面板上的按钮或打开任何挡盖或纸盘时，将会唤醒本产品。如果采用此设置，在“睡眠/自动关闭”状态下本产品将使用 **1 瓦或更少** 电量。
- **仅电源按钮**：仅当有人按下电源按钮时，本产品才被唤醒。如果采用此设置，在“睡眠/自动关闭”状态下本产品将使用 **1 瓦或更少** 电量。

## HP Web Jetadmin

HP Web Jetadmin 是一个屡获殊荣的业界领先工具，可以有效地管理各种不同的联网 HP 设备，包括打印机、多功能产品和数码发送机。通过使用这一解决方案，您可以远程安装、监视、维护和保护打印和成像环境以及排除故障，以帮助您节省时间、控制成本和保护投资，从而最终提高企业生产率。

HP Web Jetadmin 定期进行升级，以便为特定产品功能提供支持。请访问 [www.hp.com/go/webjetadmin](http://www.hp.com/go/webjetadmin)，然后单击 **Self Help and Documentation**（自我帮助和文档）链接以了解有关升级的详细信息。

## 软件和固件更新

HP 定期更新产品固件中提供的功能。要利用最新的功能，请更新产品固件。从 Web 下载最新的固件更新文件：

请访问 [www.hp.com/support/colorljM552](http://www.hp.com/support/colorljM552), [www.hp.com/support/colorljM553](http://www.hp.com/support/colorljM553)。单击 **Drivers & Software**（驱动程序和软件）。



---

## 6 解决问题

- [客户支持](#)
- [控制面板帮助系统](#)
- [恢复工厂默认设置](#)
- [产品控制面板上显示“碳粉盒中碳粉不足”或“碳粉盒中碳粉严重不足”消息](#)
- [产品不拾纸或进纸错误](#)
- [清除卡纸](#)
- [改善打印质量](#)
- [解决有线网络问题](#)

有关详细信息，请参阅：

请访问 [www.hp.com/support/colorljM552](http://www.hp.com/support/colorljM552), [www.hp.com/support/colorljM553](http://www.hp.com/support/colorljM553)。

HP 的全包式产品帮助包括以下信息：


- 安装和配置
- 学习和使用
- 解决问题
- 下载软件更新
- 加入支持论坛
- 查找保修和监管信息

## 客户支持

获得所在国家/地区的电话支持	产品包装箱中随附的小册子或 <a href="http://www.hp.com/support/">www.hp.com/support/</a> 网站上列有国家/地区电话号码。
准备好产品名称、序列号、购买日期和问题说明。	
获取 24 小时互联网支持, 并下载软件实用程序和驱动程序	<a href="http://www.hp.com/support/colorljM552">www.hp.com/support/colorljM552</a> , <a href="http://www.hp.com/support/colorljM553">www.hp.com/support/colorljM553</a>
订购其它 HP 服务或维护协议	<a href="http://www.hp.com/go/carepack">www.hp.com/go/carepack</a>
注册产品	<a href="http://www.register.hp.com">www.register.hp.com</a>




## 控制面板帮助系统

产品具有内置的帮助系统，对如何使用每个屏幕进行了说明。要打开帮助系统，请轻触屏幕右上角的帮助按钮 。

在某些屏幕上，帮助系统将打开一个全局菜单供您搜索特定主题。您可以轻触菜单中的按钮浏览菜单结构。

某些帮助屏幕上还配有动画，指导您完成清除卡纸等过程。

对于包含单个作业设置的屏幕，帮助系统将打开一个解释该屏幕选项的主题。

如果产品提示您有错误或警告，请轻触帮助  按钮打开问题说明消息。该消息中还含有可帮助解决问题的说明。

# 恢复工厂默认设置


## 简介

使用以下方法之一将产品恢复为工厂默认设置。

 **注：**恢复工厂设置可能会重置产品语言。

---


## 从产品控制面板恢复工厂设置

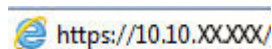
1. 按下产品控制面板上的“主页”按钮。
2. 打开以下菜单：
  - 管理
  - 常规设置
  - 恢复出厂设置
3. 验证消息告知，完成重置功能可能导致丢失数据。选择**重置**完成程序。


 **注：**完成重置操作后，产品将自动重新启动。

---

## 从 HP 嵌入式 Web 服务器恢复工厂设置（仅限联网产品）

1. 打开 HP 嵌入式 Web 服务器 (EWS):
  - a. **4 行控制面板：**查看控制面板显示屏，以查看 IP 地址。  
**触摸屏控制面板：**在产品控制面板上的主屏幕中，轻触“网络”按钮以显示 IP 地址或主机名。
  - b. 打开 Web 浏览器，然后在地址行中，按照在产品控制面板上显示的那样键入该 IP 地址或主机名。按计算机键盘上的 **Enter** 键。随后将打开 EWS。




 **注：**如果在尝试打开 EWS 时 Web 浏览器显示**此网站的安全证书有问题**消息时，请单击**继续访问此网站（不建议）**。

选择**继续访问此网站（不建议）**后在 EWS 中浏览 HP 产品时不会损坏计算机。

---

2. 打开**常规**选项卡。
3. 在屏幕的左侧，单击**恢复工厂设置**。
4. 单击**重置**按钮。

 **注：**完成重置操作后，产品将自动重新启动。

---

# 产品控制面板上显示“碳粉盒中碳粉不足”或“碳粉盒中碳粉严重不足”消息


**碳粉盒碳粉不足：**当碳粉盒中的碳粉不足时，产品会发出指示。实际的碳粉盒剩余寿命可能不同。请考虑购买备用碳粉盒，在打印质量无法接受时安装。此时不需要更换碳粉盒。

**碳粉盒碳粉严重不足：**当碳粉盒中的碳粉严重不足时，产品会发出指示。实际的碳粉盒剩余寿命可能不同。请考虑购买备用碳粉盒，在打印质量无法接受时安装。此时不需要更换碳粉盒，除非打印质量无法接受。

HP 碳粉盒达到**严重不足**后，HP 对该碳粉盒的高级保护保修即告终止。

## 更改“严重不足”设置

您可以更改耗材达到“严重不足”状态时产品的反应方式。安装新碳粉盒时，您不必恢复这些设置。

1. 按下产品控制面板上的“主页”按钮。
2. 打开以下菜单：
  - 耗材
  - 管理耗材
  - 耗材设置
  - 黑色碳粉盒或彩色碳粉盒
  - 严重不足设置
3. 选择以下选项之一：
  - 碳粉盒达到**严重不足**阈值时，选择**停止**选项设置产品停止打印。
  - 碳粉盒达到**严重不足**阈值时，选择**提示继续**选项设置产品停止打印。您可以确认提示或更换碳粉盒恢复打印。
  - 选择**继续**选项将在碳粉盒碳粉**严重不足**时发出警报，但会继续打印。这可能导致打印质量较差。

## 配备传真功能的产品

产品设置为**停止**或**提示继续**选项，产品恢复打印时可能不会打印传真。在产品等待期间，如果产品接收的传真无法完全存储在内存中，则可能会出现这种情况。

如果为碳粉盒选择了**继续**选项，在超过严重不足阈值时，产品可以继续打印传真而不会中断，但打印质量可能会下降。

## 订购耗材

---

订购耗材和纸张

[www.hp.com/go/suresupply](http://www.hp.com/go/suresupply)

---

---

通过服务或支持提供商订购

请与 HP 授权的服务或支持提供商联系。

---

使用 HP 内嵌式 Web 服务器 (EWS) 订购

要访问,请在计算机上支持的 Web 浏览器的地址/URL 字段中输入产品 IP 地址或主机名称。EWS 包含 HP SureSupply 网站的链接,该网站提供购买原装 HP 耗材的选项。

---

# 产品不拾纸或进纸错误

## 简介

如果产品不从纸盘中拾纸或一次拾取了多张纸张，以下解决方案可帮助您解决问题。

- [产品不拾纸](#)
- [产品一次拾起多张纸](#)

## 产品不拾纸

如果产品不从纸盘中拾纸，请尝试以下解决方案。

1. 打开产品，取出所有卡纸。
2. 将适合作业的正确尺寸的纸张装入纸盘。
3. 确保已在产品控制面板上正确设置纸张尺寸和类型。
4. 确保已根据纸张尺寸正确调整了纸盘中的纸张导板。将导板调整到纸盘中的适当凹进。
5. 检查产品控制面板，看看产品是否在等待您确认手动进纸提示。装上纸，然后继续。
6. 纸盘上的滚筒可能已受到污染。用蘸了温水的无绒软布清洁辊筒。

## 产品一次拾起多张纸

如果产品一次从纸盘中拾起多张纸，请尝试以下解决方案。

1. 从纸盘中取出纸叠，将其弯曲并旋转 **180** 度，然后将其翻转过来。*请勿展开纸张。* 将纸叠放回纸盘中。
2. 请在本产品上仅使用符合 **HP** 规格的纸张。
3. 使用无皱、无折痕或未受损的纸张。如有必要，使用不同纸包中的纸张。
4. 确保纸盘未装得太满。如果纸盘装得太满，请从中取出整叠纸，将纸叠弄平，然后再将部分纸装到纸盘中。
5. 确保已根据纸张尺寸正确调整了纸盘中的纸张导板。将导板调整到纸盘中的适当凹进。
6. 确保打印环境处于建议的规格范围内。

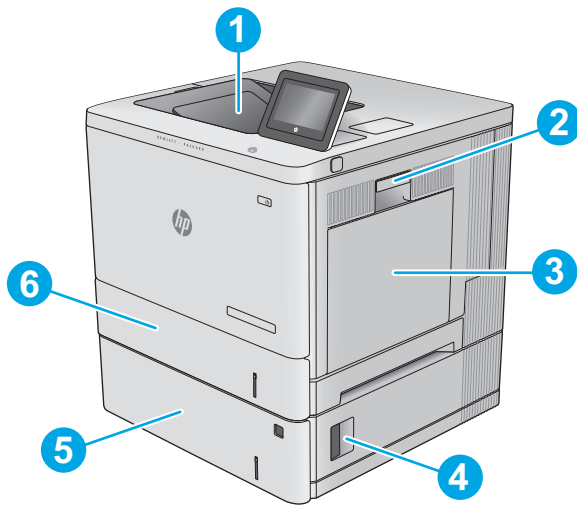
# 清除卡纸

## 简介

以下信息提供了从产品清除卡纸的说明。

- [卡纸位置](#)
- [自动导航以清除卡纸](#)
- [频繁发生或重复发生卡纸现象？](#)
- [清除纸盘 1 中的卡纸](#)
- [清除纸盘 2 中的卡纸](#)
- [清除可选 550 页纸盘中卡塞的纸张](#)
- [清除右挡盖和热凝器区域中的卡纸](#)
- [清除出纸槽中的卡纸](#)

## 卡纸位置



1	出纸槽	请参阅第 97 页的清除出纸槽中的卡纸。
2	右挡盖和热凝器区域	请参阅第 92 页的清除右挡盖和热凝器区域中的卡纸。
3	纸盘 1	请参阅第 85 页的清除纸盘 1 中的卡纸。
4	右下挡盖	请参阅第 89 页的清除可选 550 页纸盘中卡塞的纸张。
5	可选 550 页纸盘	请参阅第 89 页的清除可选 550 页纸盘中卡塞的纸张。
6	纸盘 2	请参阅第 87 页的清除纸盘 2 中的卡纸。

## 自动导航以清除卡纸

自动导航功能通过在控制面板上提供逐步说明来帮助您清除卡纸。完成一个步骤后，产品会显示下一个步骤的说明，直到完成过程中的所有步骤。

### 频繁发生或重复发生卡纸现象？

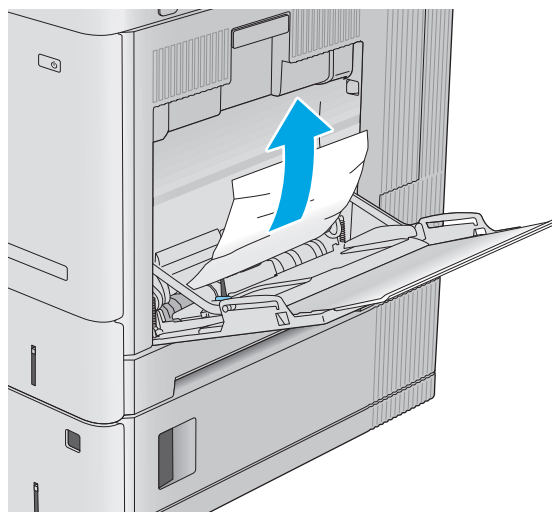
要减少卡纸次数，请尝试以下解决方案。

1. 请在本产品上仅使用符合 HP 规格的纸张。
2. 使用无皱、无折痕或未受损的纸张。如有必要，使用不同纸包中的纸张。
3. 使用以前未打印过或复印过的纸张。
4. 确保纸盘未装得太满。如果纸盘装得太满，请从中取出整叠纸，将纸叠弄平，然后再将部分纸装到纸盘中。
5. 确保已根据纸张尺寸正确调整了纸盘中的纸张导板。调整纸张导板，使其接触纸叠，但没有挤压纸叠。
6. 确保将纸盘完全插入产品中。
7. 在重磅纸、压纹纸或穿孔纸上打印时，请使用手动进纸功能，且一次只能送入一张纸。
8. 打开产品控制面板上的**纸盘**菜单。确保已针对纸张类型和尺寸正确配置纸盘。
9. 确保打印环境处于建议的规格范围内。

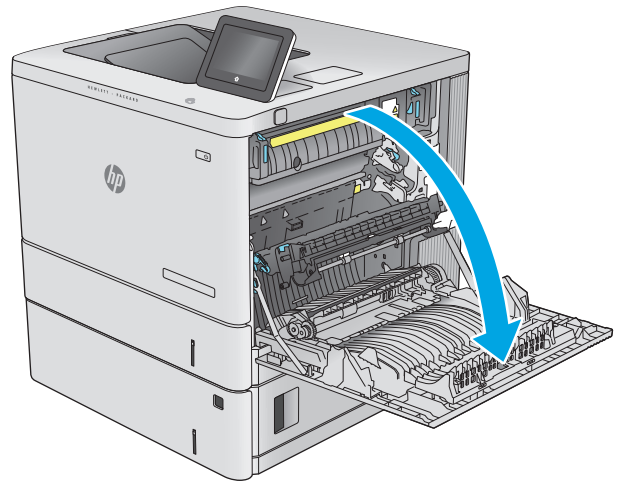
### 清除纸盘 1 中的卡纸

使用以下过程检查与纸盘 1 相关的所有可能卡纸之处是否有纸张。发生卡塞后，控制面板将显示帮助清除卡塞的动画。

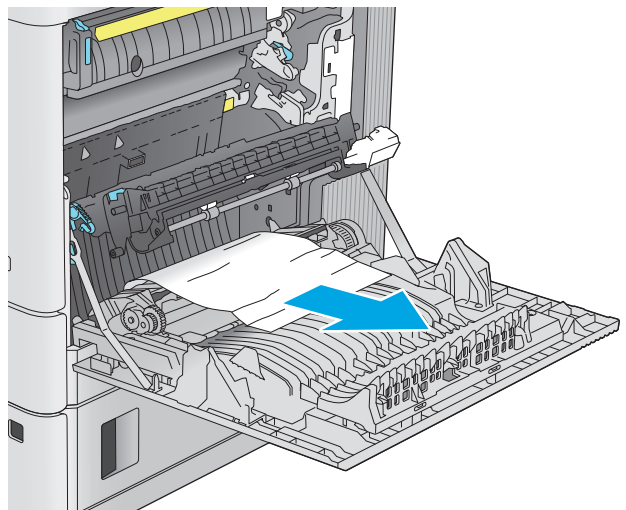
1. 如果在纸盘 1 中看见卡纸，请轻轻地水平直拉出纸张以清除卡纸。轻触 **OK** 按钮以清除消息。



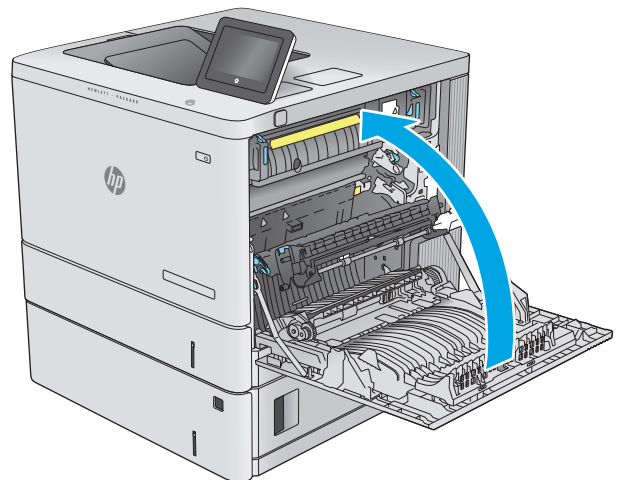
2. 如果纸张仍然粘在一起，或者如果在纸盘 1 中没有看到卡纸，请取出纸盘中剩余的所有纸张，然后合上纸盘 1 并打开右挡盖。



3. 如果有卡塞的纸张，则将其轻轻拉出。



4. 合上右挡盖。





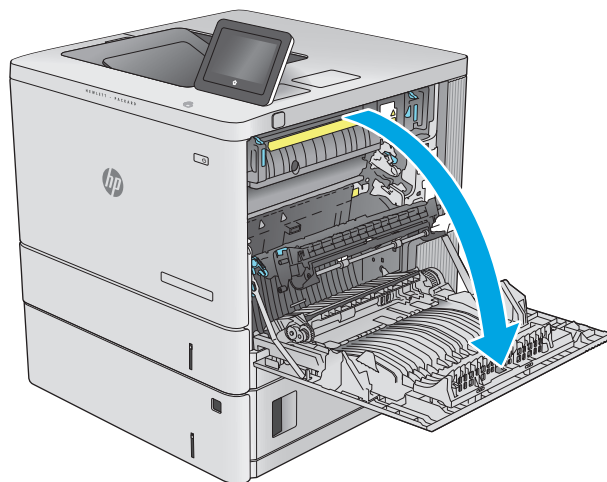
## 清除纸盘 2 中的卡纸

使用以下过程检查与纸盘 2 相关的所有可能卡纸之处是否有纸张。发生卡塞后，控制面板将显示帮助清除卡塞的动画。

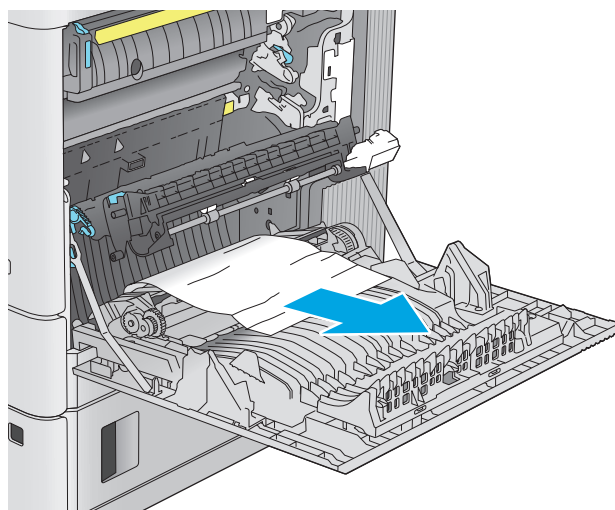
1. 抬起右挡盖上的门锁以释放它。



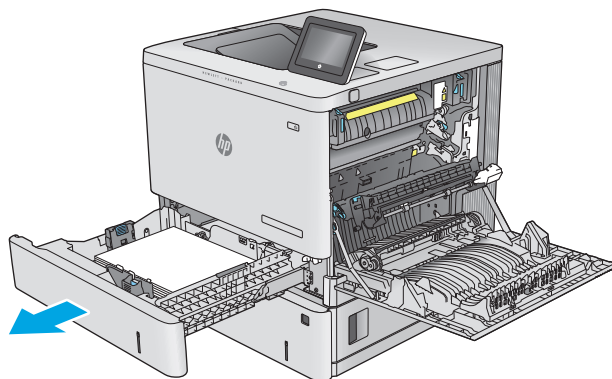
2. 打开右挡盖。



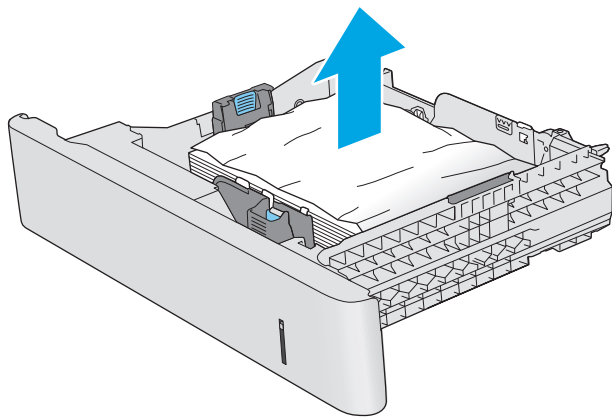
3. 轻轻拉出拾纸区域中任何卡塞的纸张。



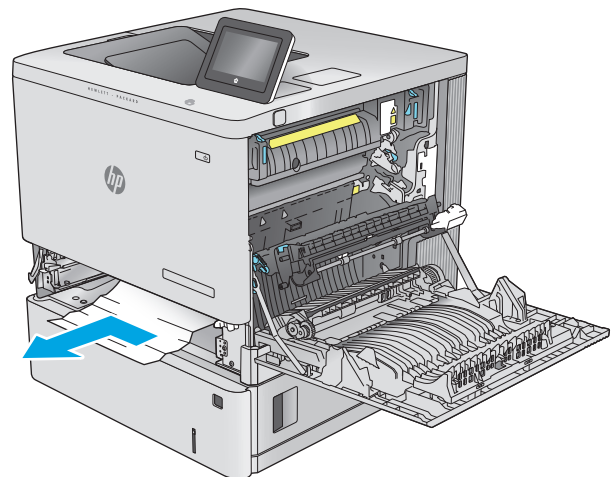
4. 拉动并稍稍向上抬起纸盘，从产品中抽出整个纸盘。



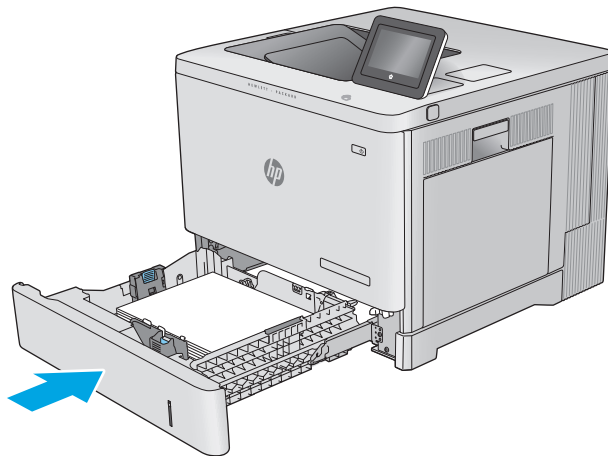
5. 取出任何卡住或损坏的纸张。核实纸盘未装得太满，并且已正确调整纸张导板。



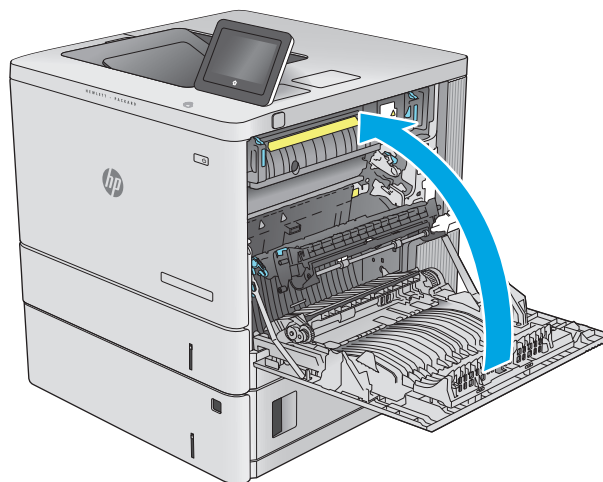
6. 从产品内部的进纸轮上取出任何纸张。首先将纸张拉向左侧以将其松开，然后向前拉出纸张。



7. 重新插入并合上纸盘。



8. 合上右挡盖。



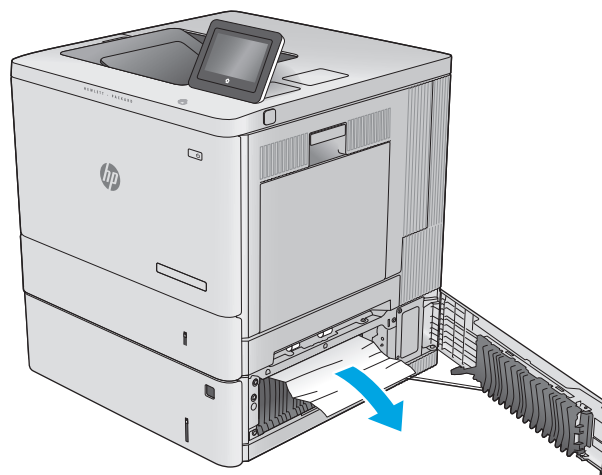
## 清除可选 550 页纸盘中卡塞的纸张

使用以下过程检查与可选 550 页进纸器相关的所有可能卡纸之处是否有纸张。发生卡塞后，控制面板将显示帮助清除卡塞的动画。

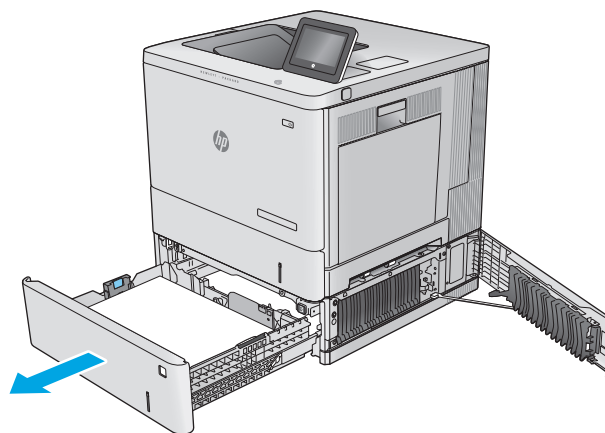
1. 打开右下挡盖。



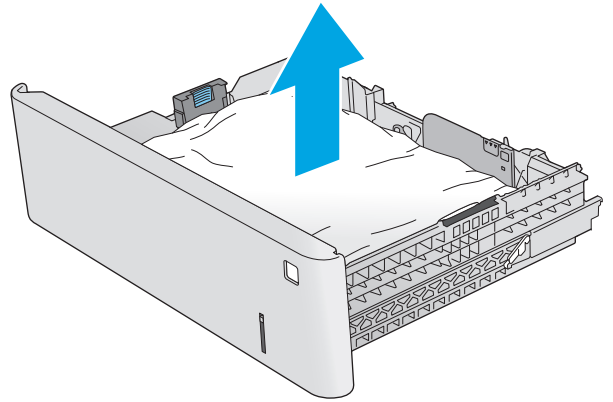
2. 轻轻抽出任何卡住的纸张。



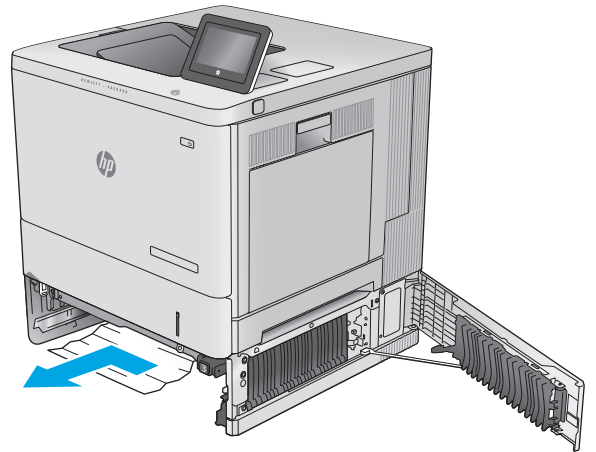
3. 拉动并稍稍向上抬起纸盘，从产品中抽出整个纸盘。



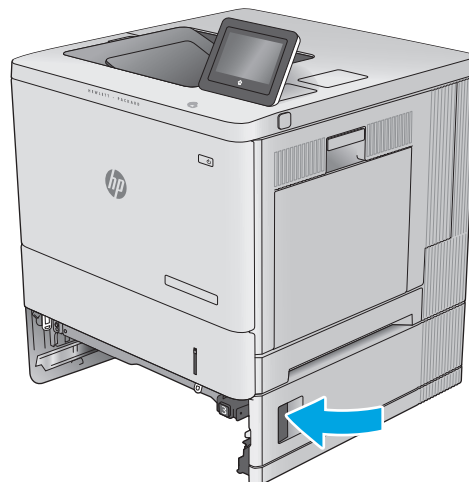
4. 取出任何卡住或损坏的纸张。核实纸盘未装得太满，并且已正确调整纸张导板。



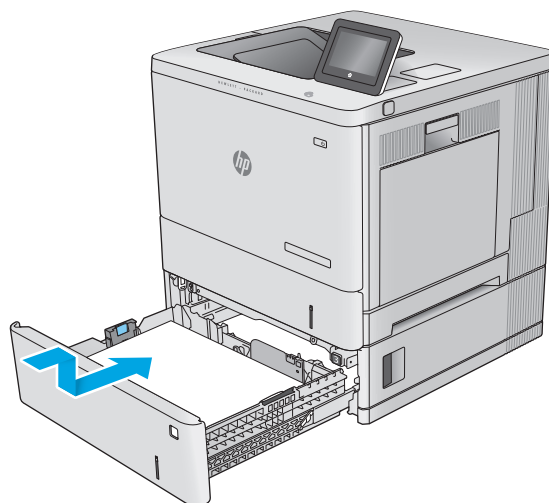
5. 从产品内部的进纸轮上取出任何纸张。首先将纸张拉向左侧以将其松开，然后向前拉出纸张。



6. 合上右下挡盖。



7. 重新插入并合上纸盘。



## 清除右挡盖和热凝器区域中的卡纸

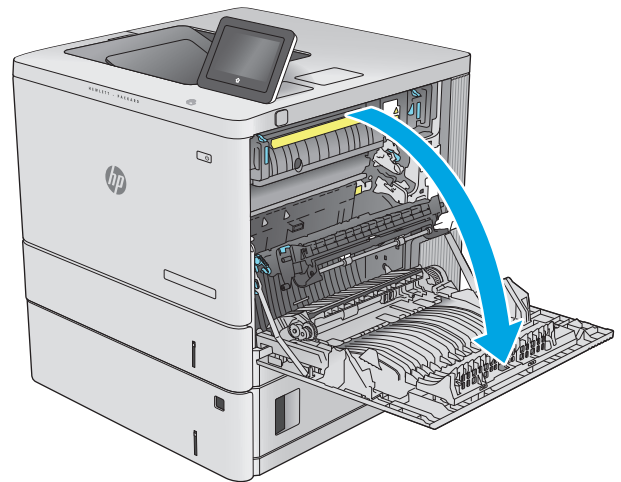
使用以下步骤检查右挡盖中的所有可能卡纸之处是否有纸张。发生卡纸后，控制面板将显示帮助清除卡纸的动画。

**⚠️ 注意：**正在使用产品时，热凝器可能会很热。请等待热凝器冷却下来，然后再进行处理。

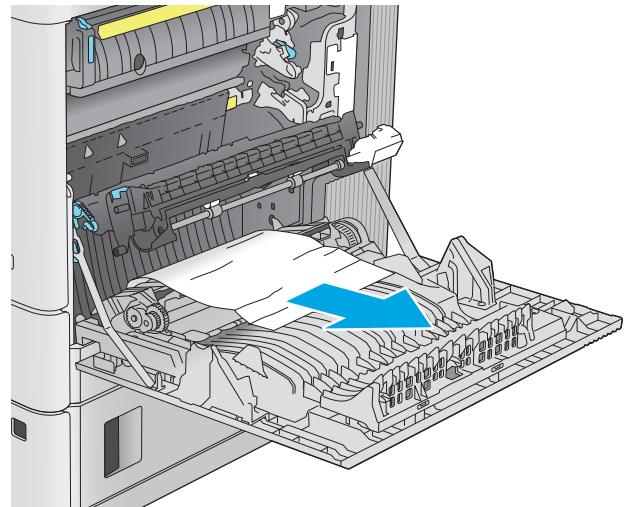
1. 抬起右挡盖上的门锁以释放它。



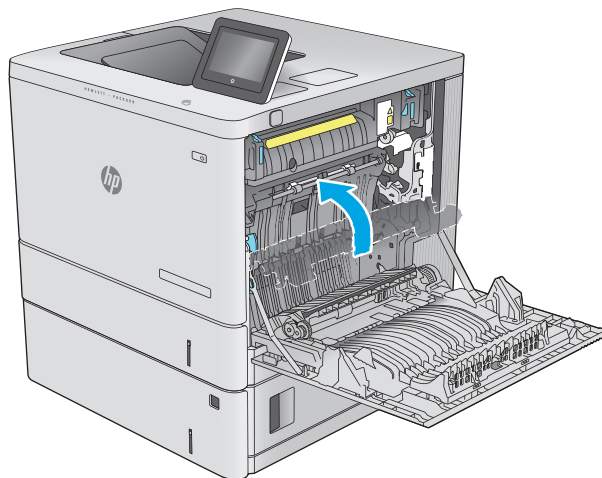
2. 打开右挡盖。



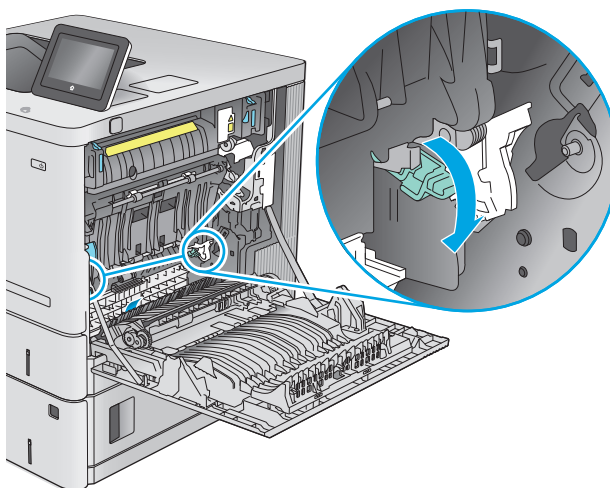
3. 轻轻拉出拾纸区域中任何卡塞的纸张。



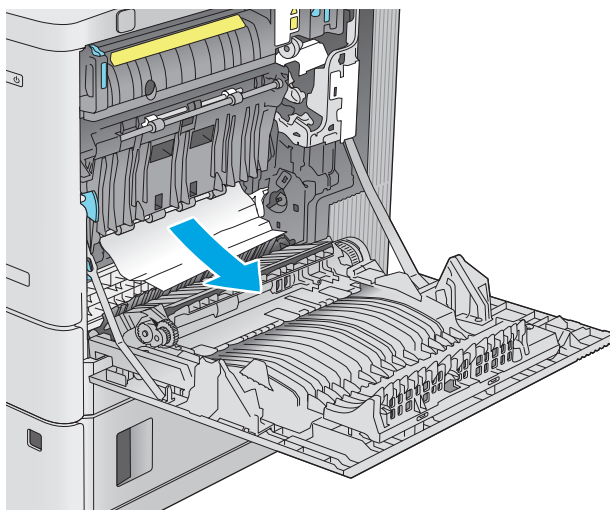
4. 合上转印组件。



5. 向下推绿色手柄以松开卡纸检查盖。

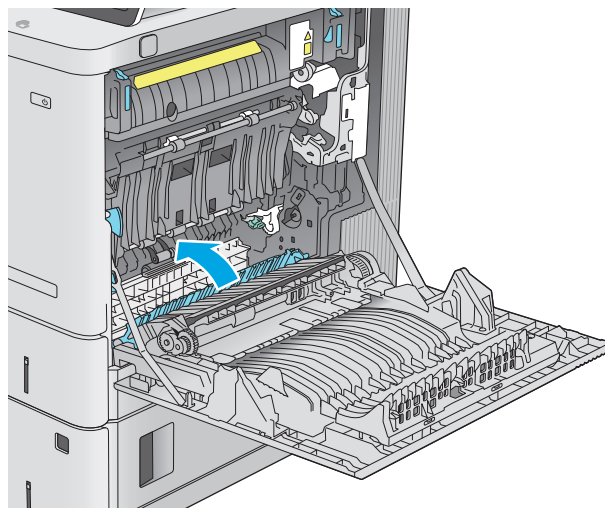


6. 轻轻抽出任何卡住的纸张。如果纸张被撕裂，确保取出所有纸张碎屑。



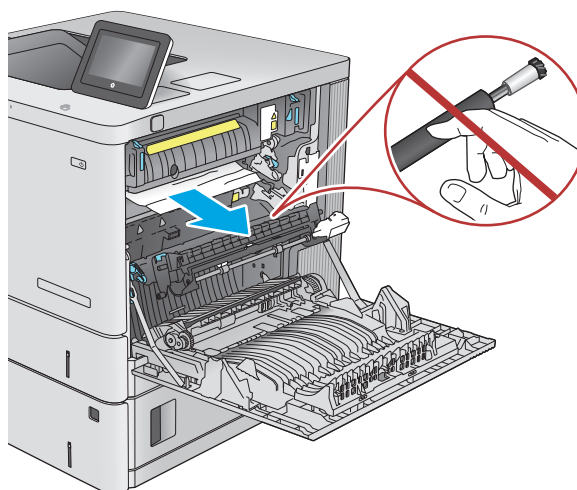


7. 合上卡纸检查盖，然后放下转印组件。

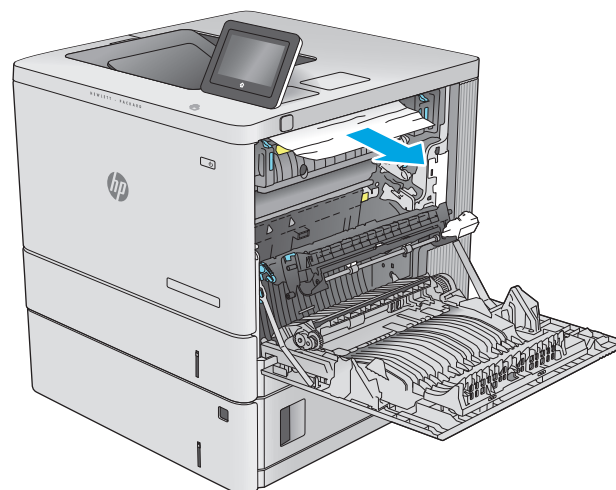


8. 如果看到纸张进入热凝器底部，请轻轻向下拉以将其取出。

**注意：**请勿触摸转印滚筒上的泡沫。污迹可能会影响打印质量。

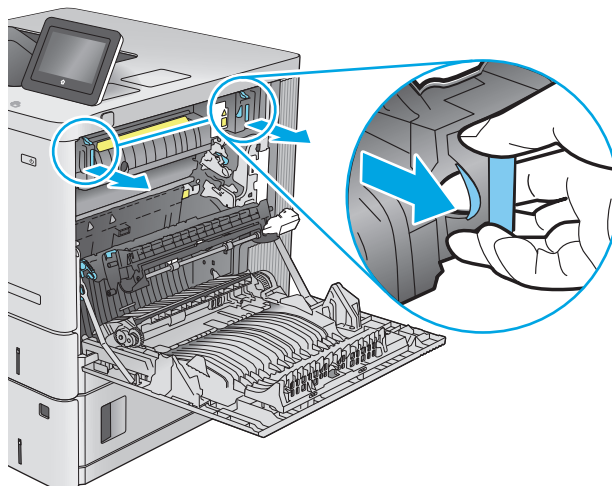


9. 如果纸张在进入出纸槽时卡住，请将其向外轻轻拉出。



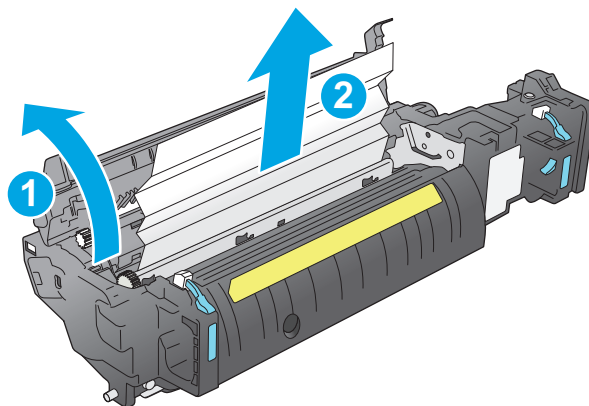
10. 纸张可能卡在热凝器内部您无法看到的地方。抓住热凝器手柄，稍稍向上提起，然后平直拉出热凝器以将其卸下。

**注意：**正在使用产品时，热凝器可能会很热。请等待热凝器冷却下来，然后再进行处理。

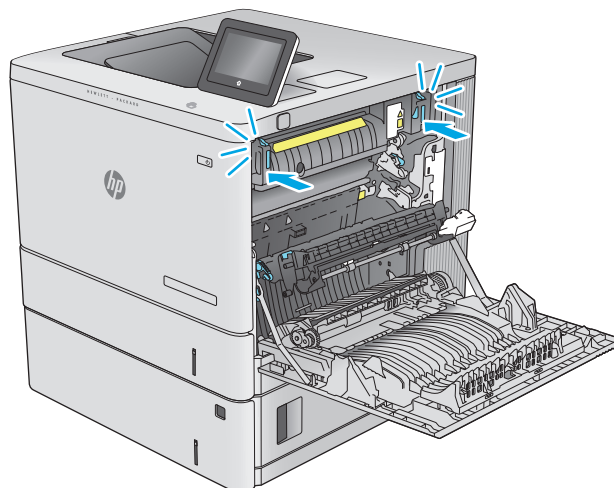


11. 打开卡纸检查盖。如果纸张卡在热凝器内部，请轻轻地竖直向上拉纸张以便取出。如果纸张破裂，请取出所有纸张碎屑。

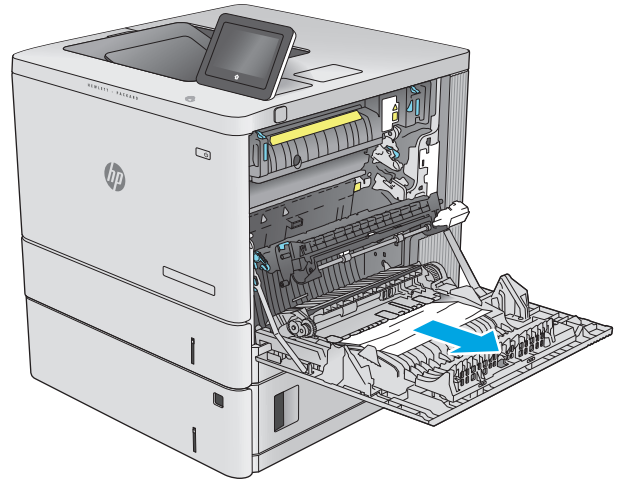
**注意：**即使热凝器主体已经冷却下来，其内部的滚筒也可能仍然很热。在热凝器滚筒冷却之前，不要触及它们。



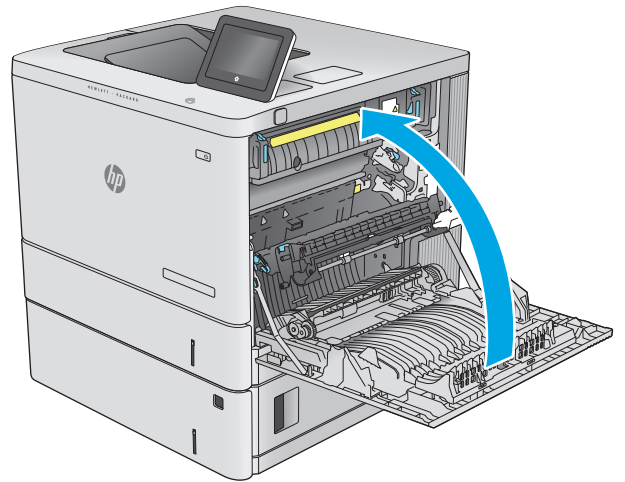
12. 合上卡纸检查盖，将热凝器完全推入产品，直至其卡入到位。



13. 检查右挡盖内的双面打印通道中是否有卡纸，若有，请取出任何卡塞的纸张。



14. 合上右挡盖。



## 清除出纸槽中的卡纸

使用以下步骤清除出纸槽中的卡纸。发生卡纸后，控制面板将显示帮助清除卡纸的动画。

1. 如果看见出纸槽中有纸张，请抓住纸张前缘将其取出。



# 改善打印质量

## 简介

如果产品的打印质量有问题，请按所示顺序尝试以下解决方案以解决问题。

- [从其它软件程序中进行打印](#)
- [检查打印作业的纸张类型设置](#)
- [检查碳粉盒状态](#)
- [清洁产品](#)
- [直观地检查碳粉盒](#)
- [检查纸张和打印环境](#)
- [校准产品以匹配颜色](#)
- [检查其它打印作业设置](#)
- [尝试不同的打印驱动程序](#)

## 从其它软件程序中进行打印

尝试从其它软件程序中进行打印。如果页面打印正确，则可能是从中进行打印的软件程序有问题。

## 检查打印作业的纸张类型设置

当从软件程序中进行打印，并且打印的页面有涂污、模糊或暗色打印痕迹、纸张卷曲、碳粉散点、松散碳粉或小部分区域缺少碳粉时，检查纸张类型设置。

### 检查纸张类型设置 (Windows)

1. 从软件程序中，选择**打印**选项。
2. 选择产品，然后单击**属性**或**首选项**按钮。
3. 单击**纸张/质量**选项卡。
4. 在**纸张类型**下拉列表中单击**更多...**选项。
5. 展开**类型：**选项。
6. 展开能最准确描述您的纸张的纸张类型类别。
7. 选择要使用的纸张类型对应的选项，然后单击**确定**按钮。
8. 单击**确定**按钮关闭**文档属性**对话框。在**打印**对话框中，单击**确定**按钮打印作业。

### 检查纸张类型设置 (OS X)


1. 单击**文件**菜单，然后单击**打印**选项。
2. 选择产品。
3. 单击**显示详细信息**，然后单击**介质质量**菜单或**纸张/质量**菜单。

4. 从**介质类型**下拉列表中选择一种类型。
5. 单击**打印**按钮。

## 检查碳粉盒状态

按照以下这些步骤检查碳粉盒的估计剩余寿命以及（如果适用）其它可更换的维护部件的状态。

### 第 1 步：打印耗材状态页

1. 按下产品控制面板上的“主页”按钮。
2. 选择**耗材**。
3. 此时屏幕上将列出所有耗材项的状态。
4. 要打印所有耗材项（包括用于重新订购耗材的原装 HP 部件号）的状态报告，请选择**管理耗材**，然后选择**打印耗材状态**。

### 第 2 步：检查耗材状态

1. 查看耗材状态报告以检查碳粉盒剩余寿命的百分比，如果适用，还检查其它可更换维护部件的状态。

当所使用的碳粉盒即将结束其估计使用寿命时，打印质量可能会出现問題。当耗材严重不足时，耗材状态页将发出指示。在 HP 耗材达到严重不足阈值后，HP 对该耗材的高级保护保修将会终止。

此时不需要更换碳粉盒，除非打印质量无法接受。考虑备好置换碳粉盒，在打印质量无法接受时进行安装。

如果确定需要更换碳粉盒或其它可更换的维护部件，则耗材状态页将列出原装 HP 部件的编号。

2. 查看所使用的是否为原装 HP 碳粉盒。


原装 HP 碳粉盒上有“HP”字样或有 HP 徽标。有关识别 HP 碳粉盒的更多信息，请访问 [www.hp.com/go/learnaboutsupplies](http://www.hp.com/go/learnaboutsupplies)。

## 清洁产品

### 打印清洁页

在打印过程中，纸张、碳粉和灰尘颗粒可能会积聚在产品内部，并因此导致打印质量问题，如碳粉污点或污迹、涂污、条纹、线条或重复出现的痕迹。

按以下这些步骤清除产品的纸道。

1. 按下产品控制面板上的“主页”按钮。
2. 选择**设备维护**。
3. 选择**校准/清洁**，然后选择**清洁页**以打印页面。

随后将在产品控制面板上显示**清洁**消息。完成清洁过程耗时数分钟。在清洁过程完成前，不要关闭打印机。在清洁过程完成后，丢弃打印的页面。

## 直观地检查碳粉盒

按以下步骤检查每个成像鼓。

1. 从产品中取出碳粉盒。
2. 检查内存芯片是否损坏。
3. 检查绿色成像鼓的表面。

**△ 注意：**不要接触成像鼓。如果成像鼓上有手印，将影响打印质量。

4. 如果发现成像鼓上有任何刮痕、指印或其它受损迹象，请更换碳粉盒。
5. 重装成像鼓，然后打印几页以查看是否已解决问题。

## 检查纸张和打印环境

### 第 1 步：使用符合 HP 规格的纸张

某些打印质量问题是所使用的纸张不符合 HP 规范所致。

- 始终使用其类型和重量受本产品支持的纸张。
- 确保纸张质量优良，无划损、缺口、破损、污点、浮粒、灰尘、折皱、脱墨、订书钉和卷曲边。
- 使用以前未打印过的纸张。
- 使用不含金属光泽材料（如发光材料）的纸张。
- 使用激光打印机专用纸张。不要使用专用于喷墨打印机的纸张。
- 不要使用粗糙的纸张。一般而言，使用的纸张越光滑，打印质量就越好。


### 第 2 步：检查环境

环境可直接影响打印质量，并且是打印质量或进纸问题的常见原因。尝试采用以下解决方案：

- 将产品从通风过大的位置（如打开的窗户或门，或空调通风口）移走。
- 确保产品未处于超出产品规格的温度或湿度下。
- 勿将产品置于密闭空间，如橱柜中。
- 将产品放在稳固的平面上。
- 拿开阻挡产品通风口的任何物体。产品需要在各个方面保持良好通风，包括顶部。
- 防止产品接触粉尘、灰尘、蒸汽、油脂或其他可能留存在产品内部的东西。

### 第 3 步：设置个别纸盘的对齐情况

当文本或图像在打印的页面未居中或正确对齐时，请执行以下这些步骤。


1. 按下产品控制面板上的“主页”按钮。
2. 打开以下菜单：

- 管理
  - 常规设置
  - 打印质量
  - 图像定位
3. 选择纸盘以进行调整。
  4. 选择**打印测试页**，然后按所打印页面上的说明进行操作。
  5. 再次选择**打印测试页**，以确认打印结果，然后视需要执行进一步调整。
  6. 轻触**保存按钮**或按下 **OK** 按钮以保存新设置。

## 校准产品以匹配颜色

校准是一项旨在优化打印质量的产品功能。

按照这些步骤解决打印质量问题，如颜色未对齐、彩色阴影、图像模糊或其它打印质量问题。

1. 按下产品控制面板上的“主页”按钮。
2. 打开以下菜单：
  - 设备维护
  - 校准/清洁
  - 完全校准

3. 选择**开始**以开始校准程序。

随后将在产品控制面板上显示**校准**消息。完成校准过程耗时数分钟。直到校准过程完毕后再关闭产品。

4. 等产品校准完成后，尝试重新进行打印。

## 检查其它打印作业设置

从软件程序进行打印时，按以下这些步骤，通过调整其它打印驱动程序设置尝试解决问题。

### 调整颜色设置 (Windows)

如果所打印页面上的颜色与计算机屏幕上的颜色不符，或对所打印页面上的颜色不满意，请执行以下这些步骤。

#### 更改颜色主题

1. 从软件程序中，选择**打印**选项。
2. 选择产品，然后单击**属性**或**首选项**按钮。
3. 单击**颜色**选项卡。
4. 选中 **HP EasyColor** 复选框以将其取消选中。
5. 从**颜色主题**下拉列表中选择颜色主题。



- **默认 (sRGB):** 此主题将产品设为在原始设备模式下打印 RGB 数据。使用此主题时，可在软件程序或操作系统中管理颜色，以确保正确着色。
- **鲜明 (sRGB):** 本产品增强了中色调的颜色饱和度。打印商务图形时请使用此主题。
- **照片 (sRGB):** 本产品将 RGB 颜色解释为如同使用数码彩扩机打印照片。它渲染的色彩比默认 (sRGB) 主题更深、更饱和。打印照片时请使用此主题。
- **照片 (Adobe RGB 1998):** 此主题适合打印使用 AdobeRGB 色彩空间而非 sRGB 的数码照片。使用此主题时，请关闭软件程序中的颜色管理功能。
- **无:** 不使用颜色主题。
- **自定义配置文件:** 选择此选项可使用自定义输入配置文件准确控制颜色输出（例如，用于模拟特定的 HP Color LaserJet 产品）。从 [www.hp.com](http://www.hp.com) 上下载自定义配置文件。

6. 单击**确定**按钮关闭**文档属性**对话框。在**打印**对话框中，单击**确定**按钮打印作业。

### 更改颜色选项

1. 从软件程序中，选择**打印**选项。
2. 选择产品，然后单击**属性**或**首选项**按钮。
3. 单击**颜色**选项卡。
4. 选中 **HP EasyColor** 复选框以将其取消选中。
5. 单击**自动**或**手动**设置。
  - **自动设置:** 为大多数彩色打印作业选择此设置
  - **手动设置:** 选择此设置可单独调整颜色设置，而其它设置仍保持不变。单击**设置**按钮以打开手动颜色调整窗口。

 **注:** 手动更改颜色设置可能影响输出。HP 建议只由彩色图形专家更改这些设置。

6. 单击**灰度打印**选项以用黑色和灰色阴影打印彩色文档。使用此选项打印要复印或传真的彩色文档。也可以使用此选项来打印草稿或节省彩色碳粉。
7. 单击**确定**按钮关闭**文档属性**对话框。在**打印**对话框中，单击**确定**按钮打印作业。

### 尝试不同的打印驱动程序

如果您正使用软件程序打印，且打印的页面有多余的图形线条、缺失的文本、错误的格式或替换的字体等问题，请尝试使用其他打印驱动程序。

从 HP 网站下载以下任何驱动程序: [www.hp.com/support/colorljM552](http://www.hp.com/support/colorljM552), [www.hp.com/support/colorljM553](http://www.hp.com/support/colorljM553)。

---

**HP PCL 6 驱动程序**

- 在产品 CD 上作为默认驱动程序提供。此驱动程序将自动安装，除非您选择另一个驱动程序。
- 建议用于所有 Windows 环境
- 为大多数用户提供了整体最佳打印速度、打印质量以及产品功能
- 按照 Windows 图形设备接口 (GDI) 规范开发，以便在 Windows 环境中实现最佳打印速度
- 可能与基于 PCL 5 的第三方软件程序和自定义软件程序不完全兼容

---

**HP UPD PS 驱动程序**

- 建议用于通过 Adobe® 软件程序或其它图形密集程度高的软件程序执行的打印
- 为从 postscript 仿真打印提供所需的支持，或者为获得 postscript flash 字体支持提供支持

---

**HP UPD PCL 5**

- 建议用于 Windows 环境中的一般办公打印
- 与以前的 PCL 版本或早期型号的 HP LaserJet 产品兼容
- 是从第三方软件程序或自定义软件程序进行打印的最佳选择
- 是在混合环境中使用时的最佳选择，此类环境要求将产品设置为 PCL 5 (UNIX、Linux、大型机)
- 适用于公司 Windows 环境，提供一个驱动程序供多种产品型号使用
- 是从移动 Windows 计算机打印到多种产品型号时的首选驱动程序

---

**HP UPD PCL 6**

- 建议用于所有 Windows 环境中的打印
  - 为大多数用户提供总体最佳速度、打印质量和打印机功能支持
  - 按照 Windows 图形设备接口 (GDI) 规范进行开发，从而在 Windows 环境中获得最佳速度
  - 可能与基于 PCL 5 的第三方软件程序和自定义软件程序不完全兼容
-

# 解决有线网络问题

## 简介

检查以下项目，验证产品是否能与网络通信。开始之前，从产品控制面板打印配置页，然后查找此页中列出的产品 IP 地址。

- [物理连接不良](#)
- [计算机使用的本产品 IP 地址不正确](#)
- [计算机不能与产品通信](#)
- [产品使用的链路和双工设置不适合网络](#)
- [新软件程序可能引起兼容性问题。](#)
- [计算机或工作站可能设置不正确。](#)
- [产品被禁用或其它网络设置不正确](#)

 **注：**HP 不支持对等网络，因为此功能是 Microsoft 操作系统的功能，而不是 HP 打印驱动程序的功能。有关详细信息，请访问 Microsoft，网址为 [www.microsoft.com](http://www.microsoft.com)。

## 物理连接不良

1. 检查是否使用正确长度的电缆将产品连接至正确的网络端口。
2. 检查电缆连接是否牢固。
3. 查看产品背面的网络端口连接，检查琥珀色活动指示灯和绿色的链路状态指示灯是否亮起。
4. 如果问题继续存在，请试用其它电缆或集线器上的其它端口。

## 计算机使用的本产品 IP 地址不正确

1. 打开打印机属性，然后单击**端口**选项卡。检查是否选择了产品的当前 IP 地址。产品 IP 地址列在产品配置页上。
2. 如果使用 HP 标准 TCP/IP 端口安装本产品，请选中以下复选框：**始终打印到此打印机，即使其 IP 地址已更改。**
3. 如果使用 Microsoft 标准 TCP/IP 端口安装本产品，请使用主机名而不是 IP 地址。
4. 如果 IP 地址正确，请删除产品，然后重新添加。

## 计算机不能与产品通信

1. PING 网络以测试其通信情况。
  - a. 在计算机上打开命令行提示符。

- 对于 **Windows**，请依次单击**开始**和**运行**，键入 `cmd`，然后按下 **Enter**。
  - 对于 **OS X**，移至**应用程序**，打开**实用程序**，然后打开**终端**。
- b. 先后键入 `ping` 及您产品的 **IP** 地址。
  - c. 如果窗口显示往返时间，则表明网络运行正常。
2. 如果 `ping` 命令失败，请检查是否打开了网络集线器，然后检查网络设置、产品及计算机是否全部配置为使用同一网络。

## 产品使用的链路和双工设置不适合网络

HP 建议将这些设置保留为自动模式（默认设置）。如果更改了这些设置，则必须根据您的网络作出相应的更改。

## 新软件程序可能引起兼容性问题。

确认任何新软件程序均安装正确，并且其使用的打印驱动程序正确无误。

## 计算机或工作站可能设置不正确。

1. 检查网络驱动程序、打印驱动程序和网络重定向设置。
2. 检查操作系统是否配置正确。

## 产品被禁用或其它网络设置不正确

1. 查看配置页以检查网络协议的状态。如有必要请启用它。
2. 如有必要，请重新配置网络设置。

# 索引

## 符号/编号

- 550 页进纸盘
  - 部件号 30
- 550 页纸盘
  - 卡纸 89

## A

- AirPrint 52
- Android 设备
  - 打印自 53
- 安全
  - 加密硬盘 71
- 安全设置
  - HP 内嵌式 Web 服务器 61

## B

- Bonjour
  - 确定 58
- 帮助按钮
  - 定位 5, 6
- 帮助, 控制面板 79
- 备用信头纸模式 20, 24
- 标签
  - 打印 (Windows) 44
  - 打印在 27
- 部件号
  - 附件 30
  - 耗材 31
  - 碳粉盒 31
  - 置换部件 31

## C

- 操作系统 (OS)
  - 支持的 7
- 操作系统, 支持的 9
- 重量, 产品 11
- 产品号
  - 定位 4

- 产品状态 5, 6
- 常规配置
  - HP 内嵌式 Web 服务器 59
- 尺寸, 产品 11
- 出纸槽
  - 定位 2
  - 清除卡纸 97
- 传真端口
  - 定位 5
- 存储的作业
  - 创建 (Mac) 49
  - 创建 (Windows) 48
  - 打印 50
  - 删除 50
- 存储作业
  - Windows 48
- 存储, 作业
  - Mac 设置 49

## D

- 打印
  - 从 USB 存储附件 54
  - 存储的作业 50
- 打印介质
  - 装入纸盘 1 18
- 打印驱动程序, 支持的 9
- 打印设置
  - HP 内嵌式 Web 服务器 60
- 登录
  - 控制面板 71
- 登录按钮
  - 定位 6
- 电气规格 14
- 电源
  - 消耗 14
- 电源接口
  - 定位 4

- 电源开关
  - 定位 2
- 订购
  - 耗材和附件 30
- 端口
  - 定位 5

## E

- Explorer, 支持的版本
  - HP 内嵌式 Web 服务器 58

## F

- 附件
  - 部件号 30
  - 订购 30

## G

- 高速 USB 2.0 打印端口
  - 定位 5
- 格式化板
  - 定位 4
- 更换
  - 碳粉盒 33
  - 碳粉收集装置 38
- 固件
  - 更新, Mac 64
- 故障排除
  - 进纸问题 83
  - 卡纸 85
  - 网络问题 105
  - 有线网络 105
- 故障排除工具
  - HP 内嵌式 Web 服务器 61
- 管理网络 66
- 规格
  - 电气和噪声 14

## H

- HP (硬件集成盒)
  - 定位 4
- HP ePrint 51
- HP ePrint 软件 52
- HP Utility 64
- HP Utility (Mac)
  - Bonjour 64
  - 功能 64
- HP Utility, OS X 64
- HP Web Jetadmin 74
- HP Web 服务
  - 启用 61
- HP 客户服务 78
- HP 内嵌式 Web 服务器
  - HP Web 服务 61
    - 安全设置 61
    - 常规配置 59
    - 打开 66
    - 打印设置 60
    - 更改产品名称 66
    - 更改网络设置 66
    - 故障排除工具 61
    - 其他链接列表 63
    - 网络设置 62
    - 信息页 59
- HP 内嵌式 Web 服务器 (EWS)
  - 功能 58
  - 网络连接 58
- 耗材
  - 不足时使用 81
  - 部件号 31
  - 低阈值设置 81
  - 订购 30
  - 更换碳粉盒 33
  - 更换碳粉收集装置 38
  - 状态, 使用 HP Utility (Mac) 查看 64
- 耗材状态 100
- 耗电量, 优化 72
- 恢复工厂设置 80

## I

- Internet Explorer, 支持的版本
  - HP 内嵌式 Web 服务器 58
- IPsec 70
- IPv4 地址 67
- IPv6 地址 67
- IP 安全性 70

## J

- Jetadmin, HP Web 74
- 技术支持
  - 在线 78
- 键盘
  - 定位 2
- 校准
  - 颜色 102
- 接口端口
  - 定位 5
- 近场通信打印 51
- 局域网 (LAN)
  - 定位 5

## K

- 开/关按钮
  - 定位 2
- 客户支持
  - 在线 78
- 控制面板
  - 帮助 79
  - 定位 2
  - 定位功能 5, 6

## L

- LAN 端口
  - 定位 5
- 联机帮助, 控制面板 79
- 浏览器要求
  - HP 内嵌式 Web 服务器 58

## M

- Mac 驱动程序设置
  - 作业存储 49
- 每分钟张数 7
- 每张多页
  - 打印 (Mac) 46
- 每张纸上的页面
  - 选择 (Mac) 46
  - 选择 (Windows) 44
- 每张纸上多个页面
  - 打印 (Windows) 44
- 默认网关, 设置 67

## N

- Netscape Navigator, 支持的版本
  - HP 内嵌式 Web 服务器 58
- NFC 打印 51

## NFC 附件

- 部件号 30
- 内存
  - 随附 7
- 内存芯片 (碳粉)
  - 定位 33
- 内嵌式 Web 服务器
  - 打开 66
  - 更改产品名称 66
  - 更改网络设置 66
- 内嵌式 Web 服务器 (EWS)
  - 功能 58
  - 网络连接 58
  - 指定密码 70
- 能量使用, 优化 72

## O

- OS X
  - HP Utility 64
- OS (操作系统)
  - 支持的 7

## Q

- 其他链接列表
  - HP 内嵌式 Web 服务器 63
- 卡塞
  - 热凝器 92
- 卡纸
  - 550 页纸盘 89
  - 出纸槽 97
  - 热凝器 92
  - 位置 84
  - 右挡盖 92
  - 原因 85
  - 纸盘 1 85
  - 纸盘 2 87
  - 自动导航 85
- 轻松访问 USB 打印 54
- 清洁
  - 送纸道 100
- 驱动程序, 支持的 9

## R

- RJ-45 端口
  - 定位 5
- 热凝器
  - 卡塞 92
- 软件
  - HP Utility 64

## S

- 删除
  - 存储的作业 50
- 设置
  - 恢复工厂 80
- 拾纸问题
  - 解决 83
- 手动双面打印
  - Mac 46
  - Windows 43
- 刷新按钮
  - 定位 6
- 双面打印
  - Mac 46
  - Windows 43
  - 设置 (Windows) 43
  - 手动 (Mac) 46
  - 手动 (Windows) 43
  - 手动, Windows 43
- 双面打印机
  - 定位 4
- 双面打印 (双面)
  - Windows 43
- 睡眠按钮
  - 定位 6
- 睡眠模式 72
- 速度, 优化 72
- 锁定
  - 格式化板 71

## T

- TCP/IP
  - 手动配置 IPv4 参数 67
  - 手动配置 IPv6 参数 67
- 碳粉盒
  - 部件号 31
  - 订单号 33
  - 更换 33
  - 碳粉不足时使用 81
  - 碳粉不足阈值设置 81
  - 组件 33
- 碳粉盒状态 100
- 碳粉收集装置
  - 更换 38
- 特殊纸张
  - 打印 (Windows) 44
- 停止按钮
  - 定位 5, 6

- 投影胶片
  - 打印 (Windows) 44

## U

- USB 存储附件
  - 打印 54
- USB 端口
  - 定位 5
  - 启用 54
- USB 端口, 可选
  - 部件号 30

## W

- Web 浏览器要求
  - HP 内嵌式 Web 服务器 58
- Wi-Fi Direct 打印 51
- 网关, 设置默认 67
- 网络
  - HP Web Jetadmin 74
  - IPv4 地址 67
  - IPv6 地址 67
  - 产品名称, 更改 66
  - 默认网关 67
  - 设置, 查看 66
  - 设置, 更改 66
  - 支持的 7
  - 子网掩码 67
- 网络按钮
  - 定位 6
- 网络链接速度设置, 更改 68
- 网络设置
  - HP 内嵌式 Web 服务器 62
- 网络双工设置, 更改 68
- 网站
  - HP Web Jetadmin, 下载 74
  - 客户支持 78
- 文件上载, Mac 64
- 无线打印服务器
  - 部件号 30

## X

- 系统要求
  - HP 内嵌式 Web 服务器 58
- 信封
  - 方向 19
  - 装入纸盘 1 18
- 信封输送机, 装入 26
- 信封, 装入 26

- 信息页
  - HP 内嵌式 Web 服务器 59
- 序列号
  - 定位 4

## Y

- 颜色
  - 校准 102
  - 颜色选项
    - 更改, Windows 102
  - 颜色主题
    - 更改, Windows 102
- 移动打印
  - Android 设备 53
  - 移动打印解决方案 7
  - 移动打印, 支持的软件 11
  - 以太网 (RJ-45)
    - 定位 5
  - 硬件集成盒 (HIP)
    - 定位 4
  - 硬盘
    - 已加密 71
  - 硬盘驱动器
    - 部件号 30
  - 用电量
    - 1 瓦或更少 72
  - 右挡盖
    - 卡纸 92
  - 语言选择按钮
    - 定位 6

## Z

- 在两面打印
  - Windows 43
  - 设置 (Windows) 43
- 在线支持 78
- 噪声规格 14
- 支持
  - 在线 78
- 支架
  - 部件号 30
- 纸槽, 输出
  - 定位 2
- 纸盘
  - 部件号 30
  - 定位 2
  - 容量 7
  - 随附 7

- 纸盘 1
  - 卡纸 85
  - 纸张方向 19
- 纸盘 2
  - 卡纸 87
- 纸盘 2 和 550 页纸盘
  - 将纸张装入 22
  - 纸张方向 24
- 纸页纸盘
  - 2 和 550 页纸盘的纸张方向 24
- 纸张
  - 卡塞 85
  - 选择 101
  - 纸盘 1 方向 19
  - 装入纸盘 1 18
  - 装入纸盘 2 和 550 页纸盘 22
- 纸张类型
  - 选择 (Mac) 47
  - 选择 (Windows) 44
- 纸张卡塞
  - 出纸槽 97
  - 位置 84
- 纸张, 订购 30
- 置换部件
  - 部件号 31
- 主页按钮
  - 定位 5, 6
- 注销按钮
  - 定位 6
- 装入
  - 将纸张装入纸盘 2 和 550 页纸盘 22
  - 纸张在纸盘 1 中 18
- 状态
  - HP Utility, Mac 64
- 子网掩码 67
- 字体
  - 上载, Mac 64
- 作业, 保存的
  - Mac 设置 49
- 作业, 存储的
  - 创建 (Windows) 48
  - 打印 50
  - 删除 50